



НАСОСНЫЕ УСТАНОВКИ «ГРАНФЛОУ» ТИПА УНВ

Краткое руководство по эксплуатации



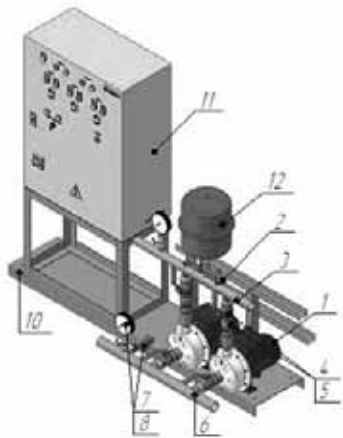
СОДЕРЖАНИЕ

1. ТЕХНИЧЕСКОЕ ОПИСАНИЕ НАСОСНОЙ УСТАНОВКИ «ГРАНФЛОУ» ТИПА УНВ	2
«Гранфлоу» на базе Омега/«Гранпамп» с У-образным коллектором, IP.....	3
Насосная установка «Гранфлоу» типа УНВ модульного типа.....	4
2. ТРАНСПОРТИРОВКА	4
3. МЕРЫ БЕЗОПАСНОСТИ	5
Маркировка безопасности приведенные в данном руководстве.....	5
Квалификация персонала и обучение.....	5
Ущерб, вызываемый несоблюдением инструкций по безопасности.....	5
Инструкция по безопасности для оператора установки.....	6
Инструкция по безопасности при обслуживании, проверках и монтаже.....	6
Несанкционированная эксплуатация.....	6
4. ОБЛАСТЬ ПРИМЕНЕНИЯ	7
Эксплуатационный ряд.....	7
5. ПРИНЦИП РАБОТЫ	8
Однонасосная установка.....	8
Многонасосная повысительная установка.....	8
6. МОНТАЖ	9
Электрические подключения.....	9
7. ВКЛЮЧЕНИЕ/ВЫКЛЮЧЕНИЕ УСТАНОВКИ	10
8. ОБСЛУЖИВАНИЕ/ГАРАНТИЙНЫЕ ОБЯЗАТЕЛЬСТВА	10
Обслуживание.....	10
9. ДОКУМЕНТАЦИЯ НАСОСНОЙ УСТАНОВКИ «ГРАНФЛОУ»	11

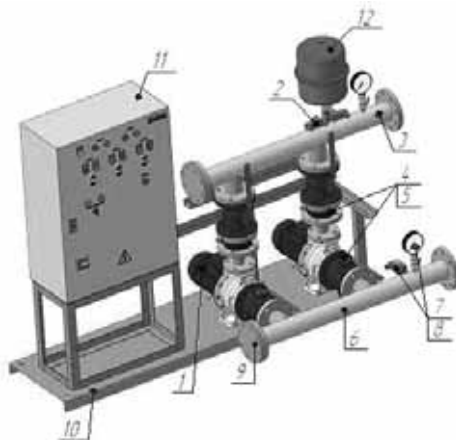


1. ТЕХНИЧЕСКОЕ ОПИСАНИЕ НАСОСНОЙ УСТАНОВКИ «ГРАНФЛОУ» ТИПА УНВ

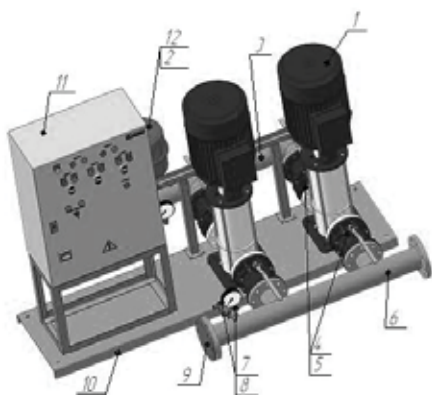
«Гранфлоу» на базе CDX и JE(S)X



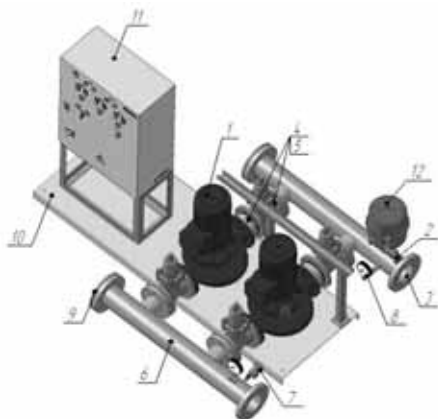
«Гранфлоу» на базе ЗМ, «Грампамп»
МНС, NS и МЕС



«Гранфлоу» на базе DPV



«Гранфлоу» на базе
Omega/«Гранпамп», IP



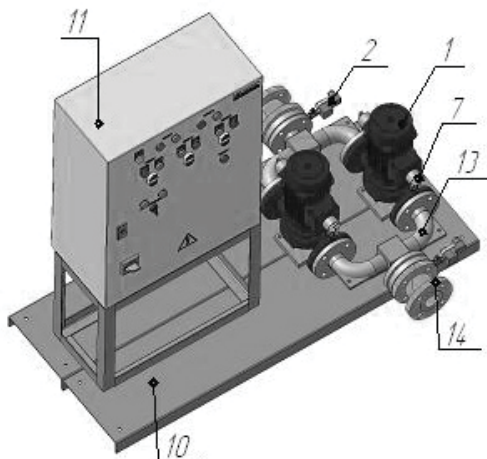
Компания оставляет за собой право вносить конструктивные изменения.

АДЛ — производство и поставки оборудования для инженерных систем

Тел.: +7 (495) 937-89-68, +7 (495) 221-63-78 Факс: +7 (495) 933-85-01/02

E-mail: info@adl.ru www.adl.ru Интернет-магазин: www.valve.ru

«Гранфлоу» на базе Omega/«Гранпамп» с У-образным коллектором, IP



Состав установки

- Насос.
- Реле/датчик давления.
- Обратный клапан.
- Кран шаровый.
- Всасывающий коллектор\У-образник.
- Напорный коллектор.
- Манометры.
- Реле защиты от сухого хода.
- Напорный коллектор.
- Основание.
- Шкаф управления.
- Бак.
- Гибкая вставка.

Насосная установка «Гранфлоу» типа УНВ модульного типа

- Многоступенчатые вертикальные насосы типа DPV (DPVS) или консольные горизонтальные насосы JE(S)X, CDX, 2CDX, 3M, 3LS(LM), «Грампамп» МНС, NC, MEC, PM, или насос «ин-лайн» типа Omega, «Грампамп» IP от 1 до 6 шт.;
- Запорные и обратные клапаны, установленные у каждого насоса.
- Входные и выходные коллекторы.
- Один манометр на входном трубопроводе и один манометр на выходном (краткое описание в каталоге по шкафам управления), включает в себя:
 1. Главный выключатель питания.
 2. Автоматы питания и комплекты пускателей для каждого насоса (прямой пуск или «звезда-треугольник»).
 3. Тепловые реле (защита от токовой перегрузки) для каждого насоса.
 4. Микропроцессорное устройство управления при частотном регулировании «Гранконтрол» (от одного до шести насосов).
 5. Частотный преобразователь/мягкий пускатель Emotron (опция).

2. ТРАНСПОРТИРОВКА

Для обеспечения сохранности необходимо производить транспортировку в соответствии с маркировкой.

Возможные символы



Транспортировка со стрелками вверх



Держать упаковку сухой



Осторожно – содержимое хрупкое

3. МЕРЫ БЕЗОПАСНОСТИ

Данное руководство по монтажу и эксплуатации содержит основные обязательные для выполнения инструкции, касающиеся вопросов монтажа, эксплуатации и обслуживания установки. Необходимо, чтобы монтажник/эксплуатационник ознакомился со всеми разделами руководства до начала монтажа и эксплуатации установки. Копия данного руководства должна быть всегда в наличии на месте размещения установки. Наряду с указаниями по безопасности, упомянутыми в этом разделе, должны быть также приняты все стандартные меры предосторожности по защите здоровья персонала.

Маркировка безопасности приведенные в данном руководстве

Указания по безопасности в этом руководстве по эксплуатации, которые могут причинить вред людям, отмечены следующими символами:



Предостережение
об общей опасности



Предостережение
о наличии электропитания

Другие инструкции по безопасности, на которые обращено внимание и которые могут

ВНИМАНИЕ

вызвать повреждение установки и нарушение ее нормальной работы, маркируются словом:

Квалификация персонала и обучение

Персонал, ответственный за эксплуатацию, обслуживание, проверку и монтаж установки, должен обладать необходимой квалификацией. Вопросы ответственности, компетенции и надзора должны быть распределены. При необходимости производитель или его дистрибьютор может организовать обучение персонала.

Ущерб, вызываемый несоблюдением инструкций по безопасности

Несоблюдение инструкций по безопасности может быть опасным как для людей, так и для окружающей среды и установки. Ущерб, вызванный игнорированием инструкций по безопасности, не покрывается гарантийными обязательствами производителя и дистрибьютора.

Несоблюдение правил руководства по эксплуатации может повлечь за собой

- Отказ важных функций установки.
- Опасность для людей из-за электрического, механического и химического воздействий.
- Опасность для окружающей среды из-за утечки опасных жидкостей.

Инструкция по безопасности для оператора установки

- Панель управления установки должна быть всегда закрыта на замок во время работы установки.
 - Насосы при эксплуатации должны всегда быть с защитными кожухами соединительных муфт.
 - Если горячие или холодные узлы могут представлять опасность, прямой контакт с ними должен быть предотвращен.
- Ущерб, вызванный качеством электропитания, исключается из сферы ответственности производителя. (Дальнейшие указания могут быть даны официальными правилами по охране труда и местными энергетическими компаниями).

Инструкция по безопасности при обслуживании, проверках и монтаже

Монтаж и проверки должны выполняться уполномоченным персоналом, который полностью изучил руководство по эксплуатации.

Обслуживание должно выполняться квалифицированным персоналом, который изучил отдельное руководство по ремонту.

При эксплуатации установки, используются опасные жидкости, убедитесь, что после окончания работы все узлы установки, имевшие контакт со средой, были немедленно дезинфицированы.

Изменение конструкции установки и используемых запасных частей

Оригинальные запасные части и другие принадлежности, разрешенные производителем, соответствуют стандартам безопасности. В случае изменения конструкции, модификаций и использования неоригинальных запасных частей, производитель в праве снять гарантию.

Несанкционированная эксплуатация

Технические характеристики изделия обеспечиваются только при использовании ее в соответствии с разделом 4 руководства (область применения). не допускается превышение эксплуатационных пределов, приведенных в разделе.



Компания оставляет за собой право вносить конструктивные изменения.

АДЛ — производство и поставки оборудования для инженерных систем

Тел.: +7 (495) 937-89-68, +7 (495) 221-63-78 Факс: +7 (495) 933-85-01/02

E-mail: info@adl.ru www.adl.ru Интернет-магазин: www.valve.ru

4. ОБЛАСТЬ ПРИМЕНЕНИЯ

Насосная установка «Гранфлоу» типа УНВ предназначена для использования в системах холодного и горячего водоснабжения (в том числе питьевой воды), пожаротушения, водоподготовки, а также в различных технологических процессах в промышленности и сельском хозяйстве.

Эксплуатационный ряд



Максимальная температура окружающей среды	+50 °С
Максимальная рабочая температура жидкости	+70 °С (+120 °С специальное исполнение)
Максимальное рабочее давление	6 бар (JE, JES, JEX, JESX) 8 бар (CDX, 2CDX) 10 бар (Compact, Matrix, 3M, 3LS, 3LM, «Грампамп» МНС) 10–16 бар («Грампамп» IP, NC, MEC) 10–40 бар (для DPV) 16–40 бар (для PM)
Минимальное давление на всасывании	см. характеристики насосов
Максимальное давление на всасывании	действующее входное давление и давление нагнетания (при закрытом клапане на нагнетании) должно быть меньше максимального допустимого давления

Защита от воздействия мороза

Установка, которая не используется длительное время и может быть подвергнута воздействию низкой температуры, должна быть дренирована (удалена). Чтобы осушить установку, закройте запорные клапаны трубопроводной системы здания, удалите пробки выпуска воздуха на верхних кронштейнах насоса, спускные пробки в нижних точках насосов и в обратных клапанах установки. Все запорные клапаны и спускные краны установки должны быть открыты. Перед повторным запуском установки пробки для выпуска воздуха и спускные пробки должны быть уставлены на место.

В случае хранения УНВ при температурах ниже 0 °С перед первым пуском необходимо выдержать установку при положительной температуре не менее суток.

5. ПРИНЦИП РАБОТЫ

Однонасосная установка

Насосная установка «Гранфлоу» типа УНВ в стандартном исполнении оборудована сигнальным реле давления и мембранным баком, который действует как гаситель гидравлических ударов, воздействующих на реле давления и манометр. Если расход воды через установку прекращается, насос останавливается. Падение давления, как следствие расхода воды, запустит насос заново.

При отсутствии расхода воды, мембранный бак останется наполненным и насос будет выключен. Использование высококачественного регулирующего оборудования в составе установки позволяет добиться работы установки с минимальными колебаниями давления на выходе, независимо от изменений давления на входе.

Каждая установка «Гранфлоу» типа УНВ, подсоединенная непосредственно к трубопроводу ХВС, оборудована гарантированной системой безопасности по низкому давлению на входе. При промежуточном подсоединении (через приемную емкость или бак с атмосферным давлением) имеются контакты для подключения устройства защиты от сухого хода.

Многонасосная повысительная установка

Насосная установка «Гранфлоу» типа УНВ в стандартном исполнении оборудована управляющим датчиком давления и мембранным баком, который действует как гаситель гидравлических ударов при пуске насосов. Понижение давления в системе ниже установленного, например, вследствие увеличения расхода воды воспринимается системой очередного насоса. Шкафы управления «Грантор» имеют функцию учета часовой наработки насосов, в соответствии с чем происходит автоматическое переключение насосов для выравнивания им наработки и, соответственно, предотвращения износа.

Каждая установка «Гранфлоу» типа УНВ, которая непосредственно подсоединена к трубопроводу ХВС, оборудована системой безопасности по низкому давлению. При промежуточном подсоединении (через приемную емкость или бак с атмосферным давлением) имеются контакты для подсоединения защиты от сухого хода.



6. МОНТАЖ

Насосная установка «Гранфлоу» типа УНВ и УНВп должна устанавливаться в чистом, сухом, свободном от пыли, хорошо освещенном и непромерзаемом помещении на гладком бетонном основании. Чтобы предотвратить возможные жалобы на шумность, следует обратить внимание на следующие требования:

- поверхность бетонной площадки, на которую устанавливается установка, должна быть ровной. Рекомендуется использовать резиновую прокладку толщиной приблизительно 20 мм между основанием и установкой, чтобы компенсировать возможные неровности;
- при необходимости может быть произведена дополнительная звукоизоляция в помещении, где устанавливается установка;
- всасывающий и нагнетающий трубопроводы должны быть надежно закреплены во избежание появления вибрации и шума;
- всасывающий и нагнетающий трубопровод должны быть хорошо закреплены, они не должны закрепляться в ослабленном бетоне;
- рекомендуется применение вибровставок между фланцами коллекторов установки и фланцами подходящего и отводящего трубопровода;
- присоединительные трубопроводы установки должны быть достаточного диаметра для предотвращения шумов, вызванных потоком воды;
- в случае возможного загрязнения воды во всасывающем трубопроводе непосредственно перед установкой должен быть установлен фильтр;

При подсоединении трубопроводов требуется обратить внимание на необходимость установки запорных клапанов на входном и выходном трубопроводах для предотвращения необходимости дренажа трубопроводной системы объекта при проведении ремонтных работ на установке.

Электрические подсоединения



Электрические присоединения должны быть выполнены аттестованным персоналом в соответствии с правилами эксплуатации электрооборудования. Убедитесь, что характеристики электропитания соответствуют данным шкафа управления. Установка должна быть подключена через автоматический выключатель с номинальными характеристиками, соответствующими номинальному току шкафа управления.

Многонасосная установка оборудована общим выключателем, к которому подводится основное питание. После монтажа установки дверь панели управления должна быть закрыта на ключ. Ключ должен быть доступен только допущенному к эксплуатации персоналу.

Общая информация

ВНИМАНИЕ

Во время работы вся запорная арматура установки должна находиться в положении «Открыто».

7. ВКЛЮЧЕНИЕ/ВЫКЛЮЧЕНИЕ УСТАНОВКИ



ВНИМАНИЕ

После окончания монтажа установки (перед вводом в эксплуатацию) установку необходимо хорошо промыть. Попадание посторонних предметов (шлам, окалина и т. д.) может привести к выходу оборудования из строя. Каждая насосная установка «Гранфлоу» типа УНВ поставляется Заказчику прошедшей испытания и настроенной на параметры, указанные при заказе конкретной установки. Введение установки в эксплуатацию осуществляется при включении питания. При необходимости изменения выходных параметров установки (напр., давления) обратитесь к «Руководству по эксплуатации шкафа управления «Грантор» типа АЭП».

Если по каким-либо причинам необходимо отключить установку во время работы, то необходимо выключить главный выключатель.

В случае хранения УНВ при температурах ниже 0 °С перед первым пуском необходимо выдержать установку при положительной температуре не менее суток.



ВНИМАНИЕ

Внимание, никогда не допускайте «сухой» работы насоса!

Перед включением установки в работу убедитесь, что насосы полностью заполнены водой. Для заполнения водой насоса в закрытой системе, при наличии избыточного входного давления, закройте входной клапан и выверните пробку для выпуска воздуха в верхнем кронштейне. Затем постепенно открывайте входной клапан, до появления жидкости. После заворачивания пробки для выпуска воздуха входной клапан должен быть полностью открыт. Насос(ы) также могут быть заполнены через пробку для выпуска воздуха с помощью воронки. Всегда выполняйте операции по удалению воздуха из насоса(ов), если система дренировалась.

8. ОБСЛУЖИВАНИЕ/ГАРАНТИЙНЫЕ ОБЯЗАТЕЛЬСТВА

Обслуживание

Для обеспечения надежной и экономичной работы установки необходимо выполнять ее регулярное обслуживание. Рекомендуем выполнять проверки и обслуживание установки только подготовленными специалистами. При возникновении неисправностей, пожалуйста, обратитесь к Вашему поставщику.

Отдел сервисного обслуживания Компании АДЛ — высококвалифицированные сервис-инженеры — осуществляют гарантийные, а также послегарантийные обслуживание и ремонт оборудования на договорной основе. Обслуживание/ремонт оборудования могут производиться как на объекте Заказчика, так и в сервисном центре компании АДЛ.



Компания оставляет за собой право вносить конструктивные изменения.

АДЛ — производство и поставки оборудования для инженерных систем

Тел.: +7 (495) 937-89-68, +7 (495) 221-63-78 Факс: +7 (495) 933-85-01/02

E-mail: info@adl.ru www.adl.ru Интернет-магазин: www.valve.ru

Компания АДЛ осуществляет продажу запасных частей для ремонта оборудования клиентам компании и сервисным партнерам для всего спектра поставляемого оборудования в течение не менее пяти лет после поставки оборудования. Достаточный складской запас деталей и расходных материалов для основных позиций оборудования гарантирует сжатые сроки выполнения обслуживания/ремонта.

Гарантийные обязательства

Гарантийный период для всех установок «Гранфлоу» типа УНВ составляет один год (12 мес.).

Срок гарантии исчисляется с даты первого пуска, указанной в соответствующем Акте, но в любом случае не может составлять более 18 (восемнадцати) месяцев с даты передачи товара покупателю, указанной в товарной накладной или Акте сдачи-приемки.

Гарантия не распространяется на неисправности, произошедшие вследствие:

- любых ремонтов, модернизаций, устранения неисправностей и/или обслуживания, производимых на установках самими покупателями или третьими лицами, не уполномоченными на это специально предприятием-изготовителем, поставщиком или авторизованным дистрибьютором;
- использования установки в период строительства здания для обеспечения этого строительства без предварительного письменного согласия поставщика или авторизованного дистрибьютора;
- использования установки не по прямому назначению, а также с нарушением инструкции по эксплуатации, ТУ, ГОСТ и прочей НТД.
- нарушения правил приемки, хранения, транспортировки, упаковки, погрузки-разгрузки, установки и эксплуатации данного вида оборудования, установленных инструкцией по эксплуатации, ТУ, ГОСТ и другой НТД.
- причинения вреда оборудованию в результате установленных противоправных действий любых лиц.

9. ДОКУМЕНТАЦИЯ НАСОСНОЙ УСТАНОВКИ «ГРАНФЛОУ»

Насосная установка «Гранфлоу» типа УНВ поставляется в комплекте со следующей документацией:

- руководство по эксплуатации насосных установок «Гранфлоу» типа УНВ;
- руководство по эксплуатации шкафа управления «Грантор» типа АЭП;
- инструкция по монтажу и эксплуатации на насосы;
- паспорт.

Для заметок



Компания оставляет за собой право вносить конструктивные изменения.

АДЛ — производство и поставки оборудования для инженерных систем

Тел.: +7 (495) 937-89-68, +7 (495) 221-63-78 Факс: +7 (495) 933-85-01/02

E-mail: info@adl.ru www.adl.ru Интернет-магазин: www.valve.ru



115432, г. Москва, пр.
Андропова, 18, к. 7

Тел.: +7 (495) 937-89-68, 221-63-78
Факс: +7 (495) 933-85-01/02

E-mail: info@adl.ru www.adl.ru
Интернет-магазин: www.valve.ru