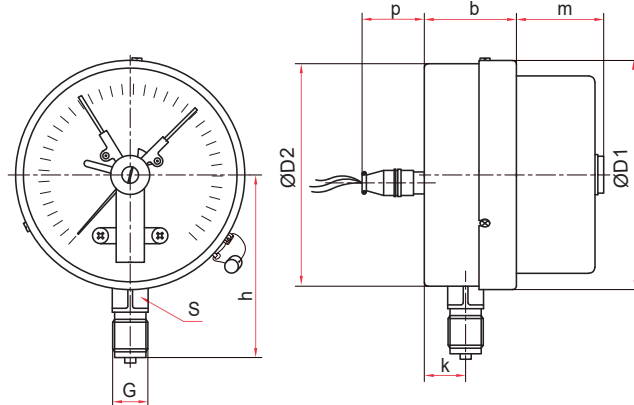
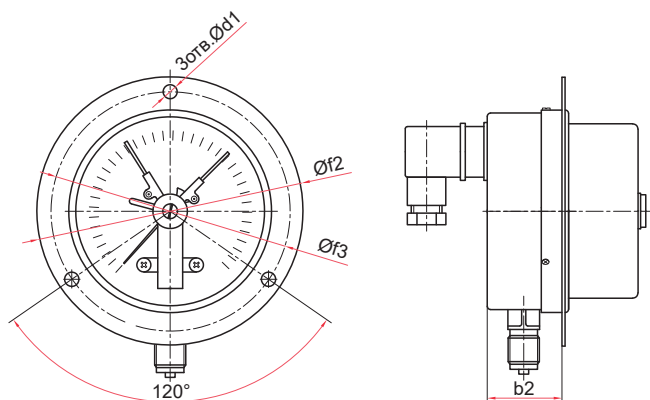


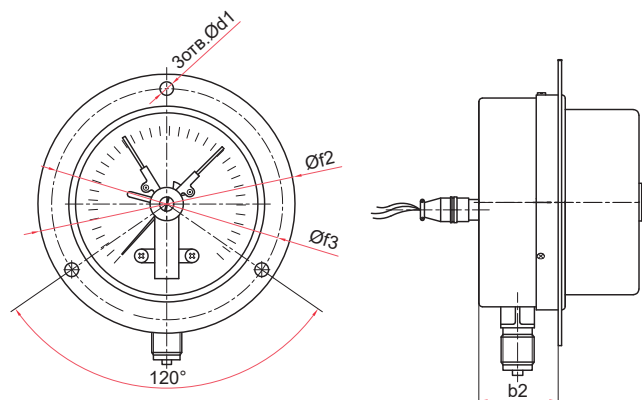
Радialное присоединение



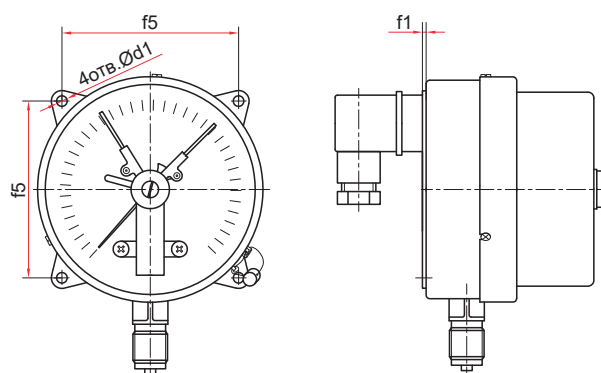
Радialное присоединение (100 МПа)



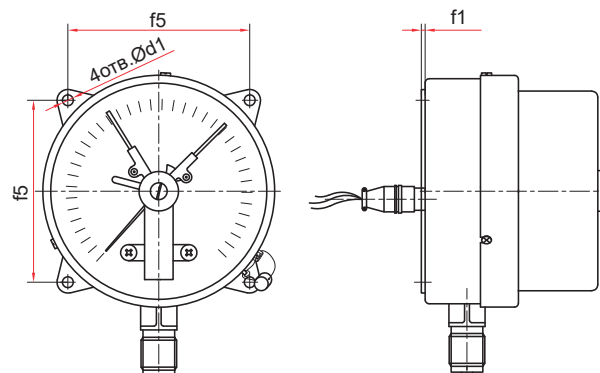
Радialное присоединение с передним фланцем



Радialное присоединение с передним фланцем (100 МПа)



Радialное присоединение с задним фланцем



Радialное присоединение с задним фланцем (100 МПа)

Основные размеры (мм), вес (кг)

| Тип | Ø | D1 | D2 | b | b2 | h | k | m | p | S | G | d1 | f1 | f2 | f3 | f5 | Вес | | | | | |
|------------------------|-----|-----|----|-----|-----|-----|----|-----|-----|----|------------------------------|----|-----|-----|----|------------------------------|------|-----|-----|-----|------|------|
| TM-510P.05 | 100 | 100 | 98 | 42 | — | 82 | 17 | 40 | 40 | 17 | G ^{1/2} или M20x1,5 | — | — | — | — | — | 0,46 | | | | | |
| TM-510PKP.05 | | | | | 6 | | | | | | | — | 132 | 117 | — | 0,49 | | | | | | |
| TM-510PKT.05 | | | | | 5,5 | | | | | | | 3 | — | — | 80 | 0,51 | | | | | | |
| TM-510P.05 (100 МПа) | | | | | — | | | | | | | — | — | — | — | 0,62 | | | | | | |
| TM-510PKP.05 (100 МПа) | | | | | 6 | | | | | | | — | 132 | 117 | — | 0,67 | | | | | | |
| TM-510PKT.05 (100 МПа) | | | | | 5,5 | | | | | | | 3 | — | — | 80 | 0,67 | | | | | | |
| TM-610P.05 | | | | 150 | 152 | 148 | 48 | — | 109 | | | 18 | 40 | 38 | 17 | G ^{1/2} или M20x1,5 | — | — | — | — | — | 0,74 |
| TM-610PKP.05 | | | | | | | | 6,5 | | | | | | | | | — | 182 | 165 | — | 0,81 | |
| TM-610PKT.05 | | | | | | | | 7 | | | | | | | | | 4 | — | — | 128 | 0,85 | |
| TM-610P.05 (100 МПа) | | | | | | | | — | | | | | | | | | — | — | — | — | 1,06 | |
| TM-610PKP.05 (100 МПа) | | | | | | | | 6,5 | | | | | | | | | — | 182 | 165 | — | 1,15 | |
| TM-610PKT.05 (100 МПа) | | | | | | | | 7 | | | | | | | | | 4 | — | — | 128 | 1,17 | |



Схемы коммутации и подключения внешних цепей смотрите на страницах 89-95