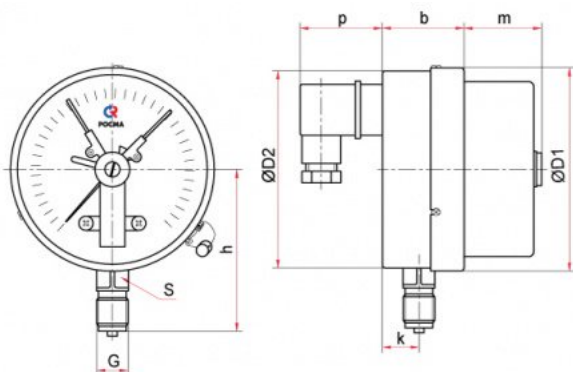
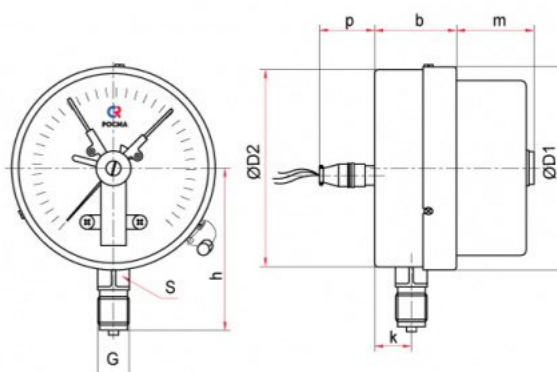


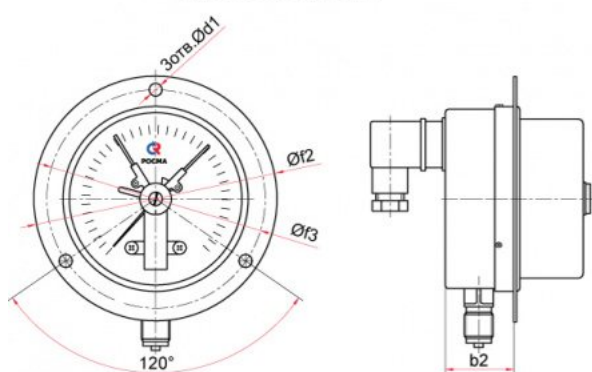
Чертежи



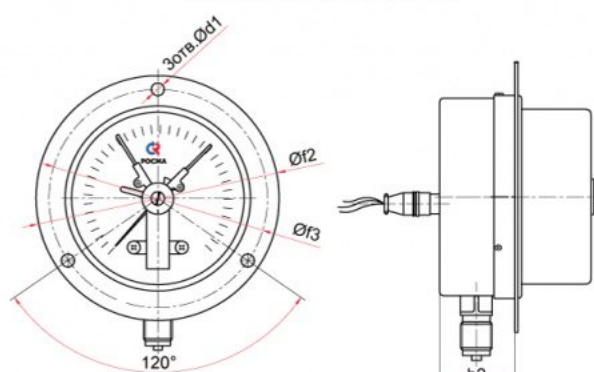
Радиальное присоединение



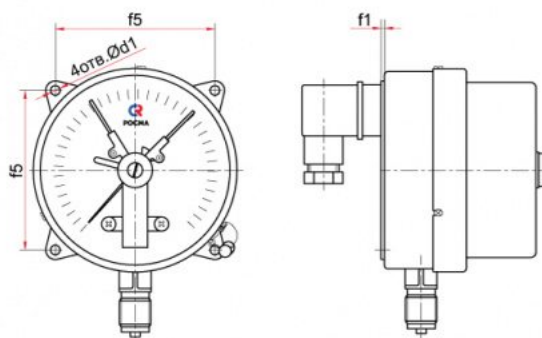
Радиальное присоединение (100 МПа)



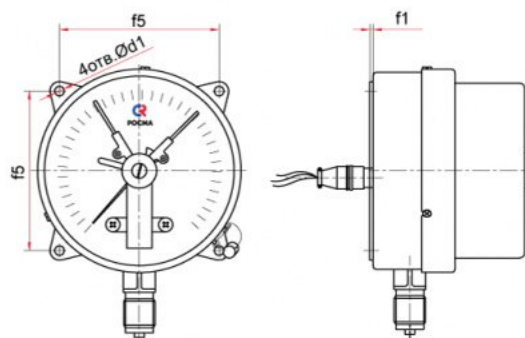
Радиальное присоединение с передним фланцем



Радиальное присоединение с передним фланцем (100 МПа)



Радиальное присоединение с задним фланцем



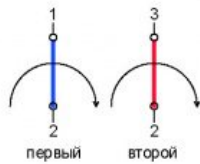
Радиальное присоединение с задним фланцем (100 МПа)

Основные размеры (мм), вес (кг):

Тип	Ø	D1	D2	b	b2	h	k	m	p	S	G	d1	f1	f2	f3	f5	Вес
ТМ-510Р.05	100	100	98	42	—	82	17	40	40	17	G½ или M20x1,5	—	—	—	—	—	0,46
ТМ-510РКП.05					37							6	—	132	117	—	0,49
ТМ-510РКТ.05				—	5,5	3	—					—	80	0,51			
ТМ-510Р.05 (100 МПа)				—	—	—	—					—	—	0,62			
ТМ-510РКП.05 (100 МПа)				43	38	85	19					38	—	0,67			
ТМ-510РКТ.05 (100 МПа)				—	5,5	3	—					—	80	0,67			
ТМ-610Р.05	150	152	148	44	109	18	38	40	17	G½ или M20x1,5	—	—	—	—	—	—	0,74
ТМ-610РКП.05											44	6,5	—	182	165	—	0,81
ТМ-610РКТ.05				—	7	4					—	—	128	0,85			
ТМ-610Р.05 (100 МПа)				—	—	—					—	—	—	1,06			
ТМ-610РКП.05 (100 МПа)				44	6,5	—					182	165	—	1,15			
ТМ-610РКТ.05 (100 МПа)				—	7	4					—	—	128	1,17			

Схемы коммутации и подключения внешних цепей для манометров и термометров с электроконтактной приставкой

Условные обозначения



Положения коммутации указаны для состояния, когда стрелка находится между «0» и ближайшей уставкой.

Красный цвет уставки — замкнута в рабочей зоне.

Синий цвет уставки — разомкнута в рабочей зоне.

Заливка сектора уставки — механический контакт стрелки с уставкой.

Схема зон для ТМ



Схема зон для ТВ

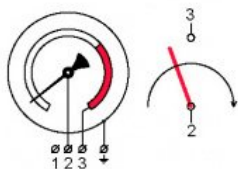


Схема зон для ТМВ



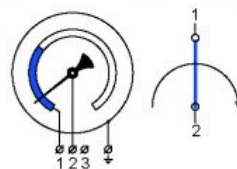
Схемы коммутации и подключения внешних цепей для ТМ

Исполнение I
ОЗ (один замыкающий контакт)



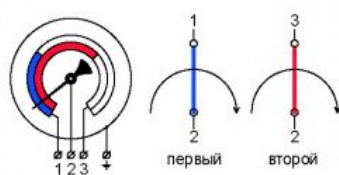
Положение стрелки	Состояние контакта
До уставки	разомкнут
После уставки	замкнут

Исполнение II
ОР (один размыкающий контакт)



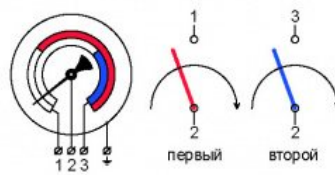
Положение стрелки	Состояние контакта
До уставки	замкнут
После уставки	разомкнут

Исполнение III
ЛРПР (левый размыкающий контакт,
правый размыкающий)



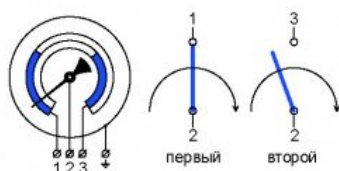
Положение стрелки	Состояние контакта
До первой уставки	оба замкнуты
Между уставками	2-1 разомкнут; 2-3 замкнут
После второй уставки	оба разомкнуты

Исполнение IV
ЛЗПЗ (левый замыкающий контакт,
правый замыкающий)



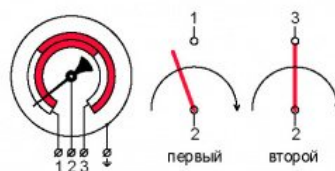
Положение стрелки	Состояние контакта
До первой уставки	оба разомкнуты
Между уставками	2-1 замкнут; 2-3 разомкнут
После второй уставки	оба замкнуты

Исполнение V
ЛРПЗ (левый размыкающий контакт,
правый замыкающий)



Положение стрелки	Состояние контакта
До первой уставки	2-1 замкнут; 2-3 разомкнут
Между уставками	оба разомкнуты
После второй уставки	2-1 разомкнут; 2-3 замкнут

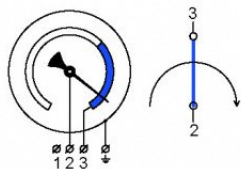
Исполнение VI
ЛЗПР (левый замыкающий контакт,
правый размыкающий)



Положение стрелки	Состояние контакта
До первой уставки	2-1 разомкнут; 2-3 замкнут
Между уставками	оба замкнуты
После второй уставки	2-1 замкнут; 2-3 разомкнут

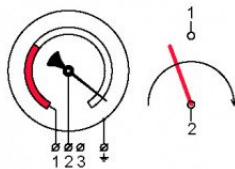
Схемы коммутации и подключения внешних цепей для ТВ

Исполнение I
OP (один размыкающий контакт)



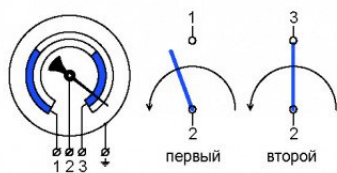
Положение стрелки	Состояние контакта
До уставки	разомкнут
После уставки	замкнут

Исполнение II
OЗ (один замыкающий контакт)



Положение стрелки	Состояние контакта
До уставки	замкнут
После уставки	разомкнут

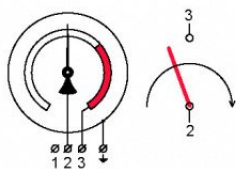
Исполнение V
ПРЛЗ (правый размыкающий контакт,
левый замыкающий)



Положение стрелки	Состояние контакта
До первой уставки	2-1 замкнут; 2-3 разомкнут
Между уставками	оба разомкнуты
После второй уставки	2-1 разомкнут; 2-3 замкнут

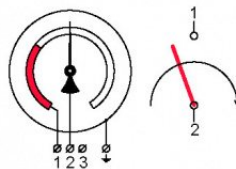
Схемы коммутации и подключения внешних цепей для ТМВ

Исполнение I
ОЗ (один замыкающий контакт)



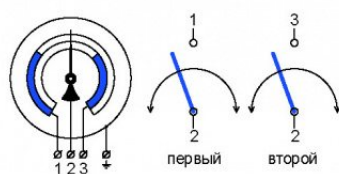
Положение стрелки	Состояние контакта
До уставки	разомкнут
После уставки	замкнут

Исполнение II
ОЗ (один замыкающий контакт)



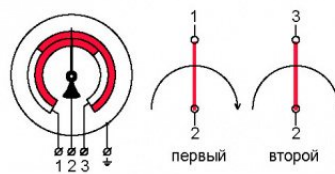
Положение стрелки	Состояние контакта
До уставки	замкнут
После уставки	разомкнут

Исполнение V
ЛЗПЗ (левый замыкающий контакт,
правый замыкающий)



Положение стрелки	Состояние контакта
До первой уставки	2-1 замкнут; 2-3 разомкнут
Между уставками	оба разомкнуты
После второй уставки	2-1 разомкнут; 2-3 замкнут

Исполнение VI
ЛРПР (левый размыкающий контакт,
правый размыкающий)



Положение стрелки	Состояние контакта
До первой уставки	2-1 разомкнут; 2-3 замкнут
Между уставками	оба замкнуты
После второй уставки	2-1 замкнут; 2-3 разомкнут