


 **КЛАПАН ЗАПОРНЫЙ zGLO**



Материал корпуса	Давление номинальное	Диаметр номинальный	Макс. температура
G Сталь углеродистая	H 160 бар	DN 15-50	450 °C
	G 100 бар	DN 15-25	
	F 63 бар	DN 15-25	
F Литая сталь углеродистая	H 160 бар	DN 65-200	450 °C
	G 100 бар	DN 32-200	
	F 63 бар	DN 32-200	
Q Сталь легированная	H 160 бар	DN 15-200	550 °C
	G 100 бар		
	F 63 бар		

 согласно директиве оборудования, работающего под давлением 2014/68/UE обозначение CE для DN≥32

ХАРАКТЕРИСТИКИ

- Высокая степень герметичности (класс герметичности - A по норме EN - 12266 - 1)
- Компактная конструкция
- Экологически безопасен
- Испытания и исследования по норме EN - 12266 – 1
- Строительная длина по норме EN – 558-1

ПРИМЕНЕНИЕ*

* не все применения подходят для каждого исполнения вида материала

На сайте www.zetkama.com.pl находится Список химической устойчивости в котором определены параметры работы при определенной среде.

ОТРАСЛИ СИСТЕМЫ



ПРОМЫШЛЕННОСТЬ



СУДОСТРОИТЕЛЬНАЯ ПРОМЫШЛЕННОСТЬ



ТЕПЛОСНАБЖЕНИЕ



ХОЛОДИЛЬНАЯ ТЕХНИКА И КОНДИЦИОНИРОВАНИЕ



ЭНЕРГЕТИКА

СРЕДЫ



ГЛИКОЛЬ



ВОДА ПРОМЫШЛЕННАЯ



МАСЛО ДИАТЕРМИЧЕСКОЕ



ПАР



СЖАТЫЙ ВОЗДУХ



НЕЙТРАЛЬНЫЕ ЖИДКОСТИ

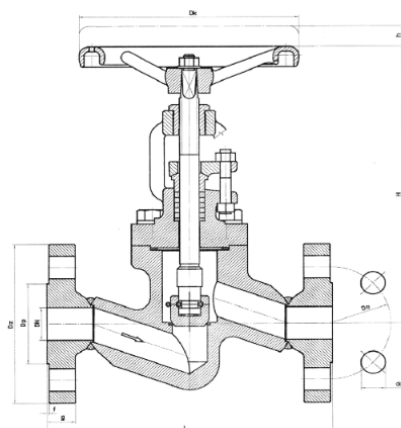
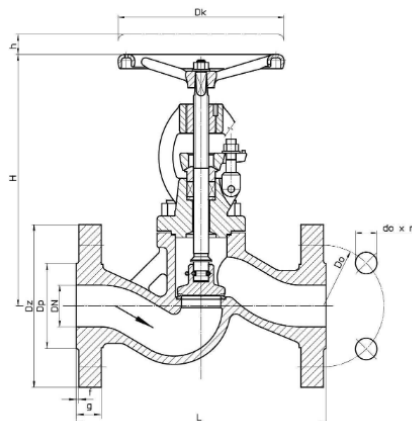
Оставляем за собой право изменения конструкции

Издание 01/2020

МАТЕРИАЛЫ, РАЗМЕРЫ

DN 32-200PN63, 100
DN 65-200 PN160
исполнение 01, 04

DN 15-25PN63, 100
DN 15-50 PN160
исполнение 00



	Материал корпуса	G	F	Q	Q
	Исполнение	00	01; 04	00	01; 04
1	Корпус	P245GH	GP240GH	13CrMo4-5	G17CrMo5-5
2	Седло	18-8 CrNi	18-8 CrNi	Стеллит	Стеллит
3	Крышка	P245GH	GP240GH	13CrMo4-5	G17CrMo5-5
4	Шток	X20Cr13		X22CrMoV12-1	
5	Золотник	X20Cr13		13CrMo4-5	
6	Уплотнение	Графит		Графит	
Макс. температура		450 °C		550 °C	

DN	32	40	50	65	80	100	150	200	15	20	25	32	40	50
Исполнение	00; 04								00					
L (мм)	260	260	300	340	380	430	550	650	210	230	230	---	300	350
f (мм)	3	3	3	3	3	3	3	3	2	2	2	2	3	3
g (мм)	-	28	30	34	36	40	50	60	20	22	24	---	28	30
H (мм)	250	270	290	360	380	500	580	727	195	195	255	270	270	390
h (мм)	22	22	22	41	46	55	70	85	12	12	14	18	18	30
Dk (мм)	200	200	200	280	360	360	400	500	120	120	160	200	200	250
Вес (кг)	15,7	20,0	25,5	43,0	51,6	120,0	250,0	---	6,0	9,0	11,0	---	---	---

Оставляем за собой право изменения конструкции

Издание 01/2020

ZETKAMA Sp. z o.o.
Ul. 3 Maja 12
PL 57-410 Ścinawka Średnia

Tel. +48 74 8652 187
Tel. +48 74 8652 111
Fax +48 74 8652 199

E-mail export@zetkama.com.pl
www.zetkama.com.ru

ЗАВИСИМОСТЬ ТЕМПЕРАТУРЫ ОТ ДАВЛЕНИЯ

		Температура [° C]																		
Материал	PN	-10 < do <50	100	150	200	250	300	350	400	450	460	470	480	490	500	510	520	530	540	550
P245GH GP240 GH	63	63	58,5	55,5	52,5	48,0	43,5	40,5	37,5	20,7	-	-	-	-	-	-	-	-	-	-
	100	100	92,8	88,0	83,3	76,1	69,0	64,2	59,5	32,8	-	-	-	-	-	-	-	-	-	-
	160	160	137	130	124	113	103	97	91	47	-	-	-	-	-	-	-	-	-	-
13CrMo4-5 G17 CrMo 5-5	63	63	63	63	63	63	63	60,0	56,7	53,1	50,5	47,9	45,4	42,8	41,1	34,8	28,2	23,4	18,3	14,7
	100	100	100	100	100	100	100	95,2	90,0	84,2	80,2	76,1	72,0	68,0	65,2	55,2	44,7	37,1	29,0	23,3
	160	160	160	160	160	160	156	146	137	124	119	114	109	99	89	79	70	59	46	37

РАЗМЕРЫ ФЛАНЦЕВ В СООТВЕТСТВИИ С PN-EN 1092-1

DN		15	20	25	32	40	50	65	80	100	150	200
PN63	D (мм)	105	130	140	155	170	180	205	215	250	345	415
	K (мм)	75	90	100	110	125	135	160	170	200	280	345
	pxd (мм)	14X4	18X4	18X4	22X4	22X4	22X4	22x8	22x8	26x8	33x8	36x12
PN100	D (мм)	105	130	140	155	170	195	220	230	265	355	430
	K (мм)	75	90	100	110	125	145	170	180	210	290	360
	pxd (мм)	14X4	18X4	18X4	22X4	22X4	26X4	26x8	26x8	30x8	33x12	36x12
PN160	D (мм)	105	130	140	155	170	195	220	230	265	355	430
	K (мм)	75	90	100	110	125	145	170	180	210	290	360
	pxd (мм)	14X4	18X4	18X4	22x4	22x4	26x4	26x8	26x8	30x8	33x12	36x12

По запросу возможны разные варианты клапанов:

- Наплавка седлового уплотнения - стеллит
- Золотник закалённый
- Золотник стеллитированный
- Различные исполнения

Оставляем за собой право изменения конструкции

Издание 01/2020

ИСПОЛНЕНИЯ

Фигура	Материал корпуса	Диаметр номинальный	Давление номинальное	Исполнение	
215	G Сталь углеродистая P245GH	15-50 мм	H 160 бар	00 Соединение штока с золотником фиксированное; шток, золотник - нержавеющая сталь	
		15-25 мм	G 100 бар	00 Соединение штока с золотником фиксированное; шток, золотник - нержавеющая сталь	
		15-25 мм	F 63 бар	00 Соединение штока с золотником фиксированное; шток, золотник - нержавеющая сталь	
		F Литая сталь углеродистая GP240GH	65-200 мм	H 160 бар	04 Соединение штока с золотником разъемное; золотник разгруженный; шток, золотник - нержавеющая сталь
			32-65 мм	G 100 бар	01 Соединение штока с золотником фиксированное; шток, золотник - нержавеющая сталь
			32-65 мм	F 63 бар	01 Соединение штока с золотником фиксированное; шток, золотник - нержавеющая сталь
	80-200 мм		G 100 бар	04 Соединение штока с золотником разъемное; золотник разгруженный; шток, золотник - нержавеющая сталь	
	80-200 мм		F 63 бар	04 Соединение штока с золотником разъемное; золотник разгруженный; шток, золотник - нержавеющая сталь	
	Q Сталь легированная 13CrMo4-5		15-50 мм	H 160 бар	00 Соединение штока с золотником фиксированное; шток, золотник - нержавеющая сталь
		15-25 мм	G 100 бар	00 Соединение штока с золотником фиксированное; шток, золотник - нержавеющая сталь	
		15-25 мм	F 63 бар	00 Соединение штока с золотником фиксированное; шток, золотник - нержавеющая сталь	
		Q Сталь легированная G17CrMo5-5	65-200 мм	H 160 бар	04 Соединение штока с золотником разъемное; золотник разгруженный; шток, золотник - нержавеющая сталь
			32-65 мм	G 100 бар	01 Соединение штока с золотником фиксированное; шток, золотник - нержавеющая сталь
			32-65 мм	F 63 бар	01 Соединение штока с золотником фиксированное; шток, золотник - нержавеющая сталь
	80-200 мм		G 100 бар	04 Соединение штока с золотником разъемное; золотник разгруженный; шток, золотник - нержавеющая сталь	
	80-200 мм		F 63 бар	04 Соединение штока с золотником разъемное; золотник разгруженный; шток, золотник - нержавеющая сталь	

Оставляем за собой право изменения конструкции

Издание 01/2020

ZETKAMA Sp. z o.o.
Ul. 3 Maja 12
PL 57-410 Ścinawka Średnia

Tel. +48 74 8652 187
Tel. +48 74 8652 111
Fax +48 74 8652 199

E-mail export@zetkama.com.pl
www.zetkama.com.ru

ЗАКАЗ

Фигура	Материал корпуса	Диаметр номинальный	Давление номинальное	Исполнение
215	G Сталь углеродистая P245GH	15-50 мм	H 160 бар	00 Соединение штока с золотником фиксированное; шток, золотник - нержавеющая сталь

Пример заказа по индексу

215 F 050 H 00

Клапан запорный, присоединение фланцевое, форма прямая
 Сталь углеродистая P245GH
 Диаметр номинальный (мм)
 Давление номинальное PN 160 бар
 Соединение штока с золотником фиксированное; шток, золотник - нержавеющая сталь

215 F 050 H 00