

# 10.7. ДЕМОНТАЖНАЯ ВСТАВКА

Тип PR-U13; DN 50-1200; PN 10



## Назначение:

обеспечение продольной регулировки фланцевых узлов трубопроводных систем и удобства демонтажа фланцевой трубопроводной арматуры

## Тип присоединения к трубопроводу:

фланцевый

## Ответные фланцы:

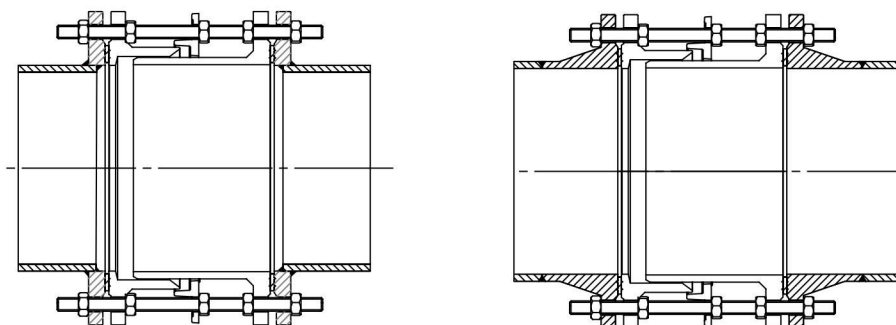
PN10 по ГОСТ12815-80

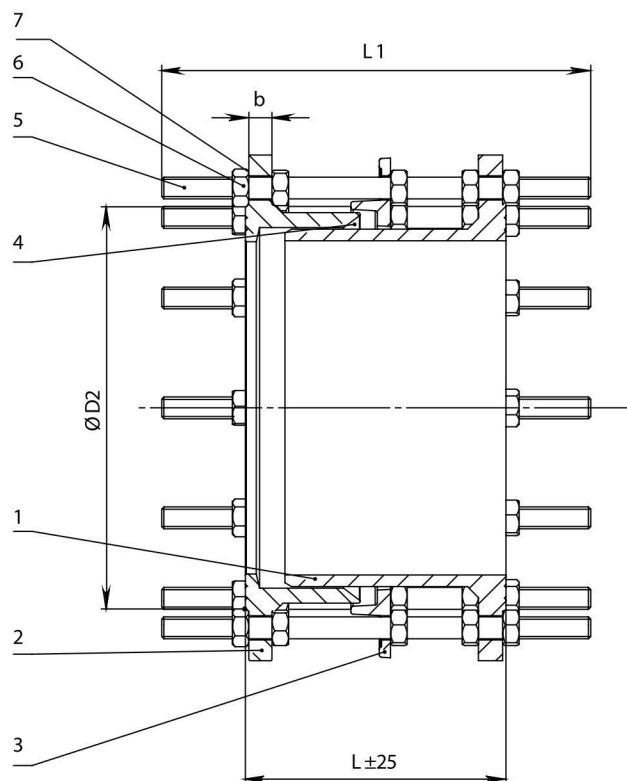
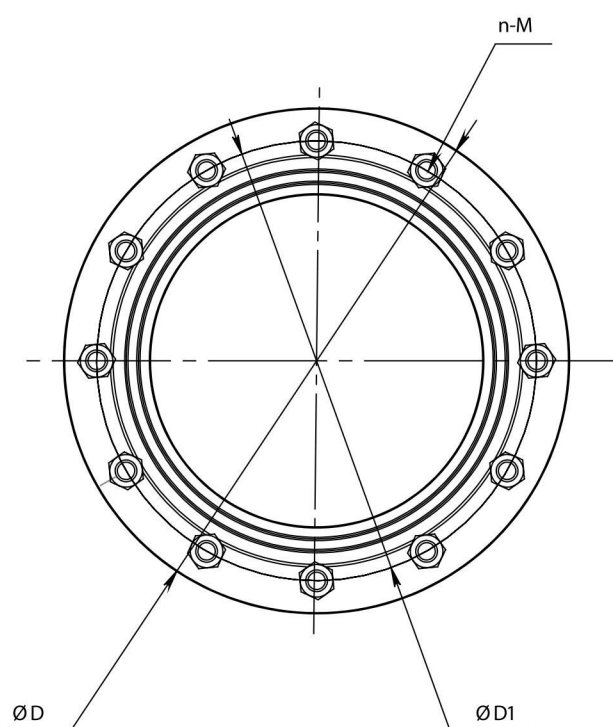
## ОСНОВНЫЕ ИСПОЛЪЗУЕМЫЕ МАТЕРИАЛЫ

№	Элемент конструкции	Материал	Маркировка
1	Внутренний фланец	Чугун	BЧ40 (GGG40)
2	Внешний фланец	Чугун	BЧ40 (GGG40)
3	Прижимной фланец	Чугун	BЧ40 (GGG40)
4	Уплотнительное кольцо	EPDM	EPDM
5	Шпилька	Оцинкованная сталь	Ст35+Zn
6	Гайка	Оцинкованная сталь	Ст20+Zn
7	Шайба	Оцинкованная сталь	Ст20+Zn

## МОНТАЖ

### Ответные фланцы





### ОСНОВНЫЕ МАССОГАБАРИТНЫЕ ХАРАКТЕРИСТИКИ

	DN	L±25	L1	ØD	ØD1	ØD2	b	n-M	Масса, кг
●	50	205	310	165	125	99	19	4-M16	10,0
○	65	205	310	185	145	118	19	4-M16	12,0
●	80	205	330	200	160	132	19	8-M16	15,0
●	100	205	330	220	180	156	19	8-M16	19,0
●	150	205	350	285	240	211	19	8-M20	26,0
●	200	215	350	340	295	266	20	8-M20	36,0
●	250	220	370	400	350	319	22	12-M20	49,0
●	300	240	390	455	400	370	24,5	12-M20	60,0
○	350	240	410	505	460	429	24,5	16-M20	77,0
●	400	250	420	565	515	480	24,5	16-M24	111,0
○	450	265	435	615	565	530	25,5	20-M24	115,0
●	500	275	440	670	620	582	26,5	20-M24	132,0
●	600	295	470	780	725	682	30	20-M27	185,0
○	700	300	500	895	840	794	32,5	24-M27	250,0
○	800	320	500	1015	950	901	35	24-M30	333,0
○	900	320	500	1115	1050	1001	37,5	28-M30	385,0
○	1000	330	550	1230	1160	1112	40	28-M33	430,0
○	1200	350	580	1455	1380	1328	45	32-M36	658,0