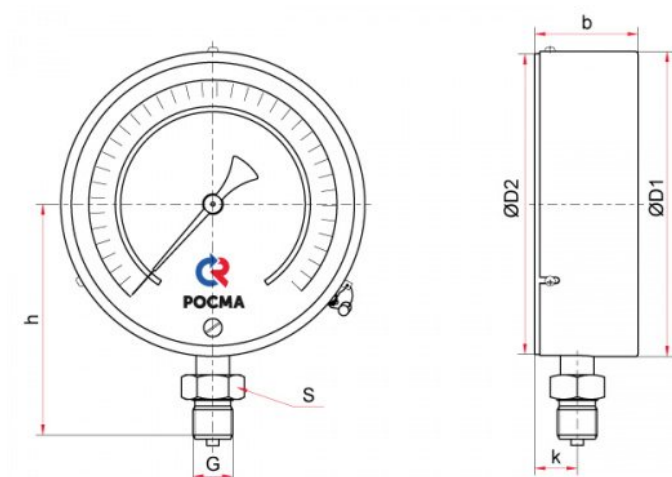


Чертежи



Основные размеры (мм), вес (кг):

Тип	Ø	D1	D2	b	h	k	S	G	Вес
ТМ-610Р.МТИ	150 / 160*	151 / 162	149	51	115	21	27	M20x1,5	1,10

* — под заказ