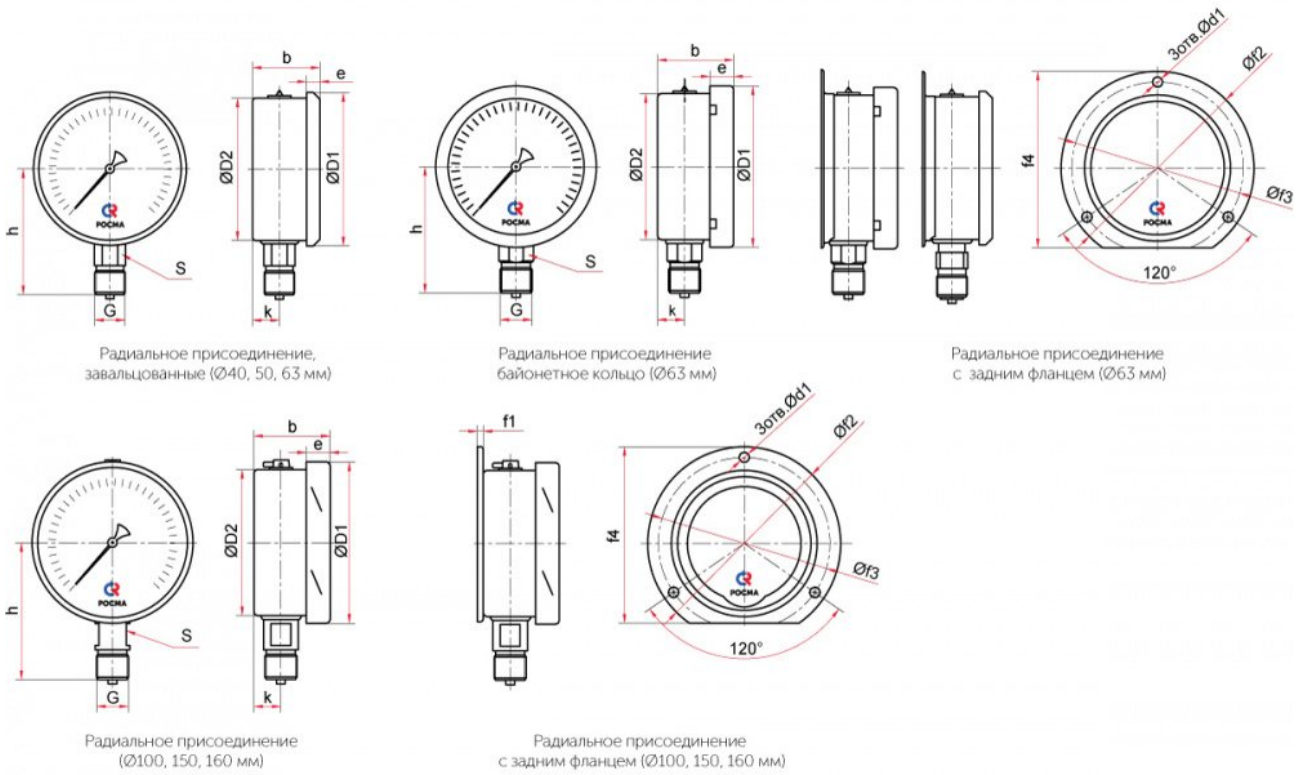


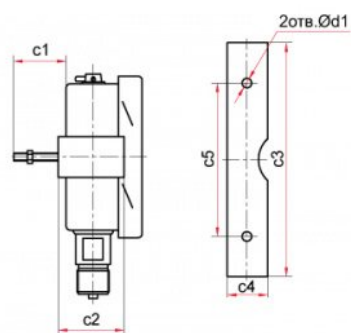
Чертежи



Основные размеры (мм), вес (кг), объём (мл)

Тип	Ø	D1	D2	b	e	h	k	S	G	d1	f1	f2	f3	f4	Вес	Вес с заполнением	Объем заполняемой жидкости
TM-121P	40	47	41	26	6	41	7	11	G ¹ / ₈ или M10x1	—	—	—	—	—	0,06	0,12	50
TM-221P	50	58	52	29	7	55	11	13	G ¹ / ₄ или M12x1,5	—	—	—	—	0,10	0,20	90	
TM-321P	63	68	60	35	7	57	13	12						0,16	0,27		
TM-321P Байонет		70	59	32	11	60	10	14						0,15	0,26		
TM-321PKT		68	60	35	7	57	13	12						0,19	0,30		
TM-321PKT Байонет		70	59	32	11	60	10	14						0,18	0,29		
TM-521P		100	111	100	50	16	98	18						17	—		—
TM-521PKT		150 / 160*	161	150	53	19	123	19	17	G ¹ / ₂ или M20x1,5	7	3	132	116	121	0,64	1,08
TM-621P	—									—	—	—	—	0,91	1,87	770	
TM-621PKT	5,5									4	180	166	171	1,01	1,97		

* — под заказ

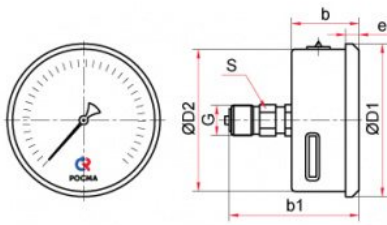


Радиальное присоединение
со скобой (Ø100, 150, 160 мм)

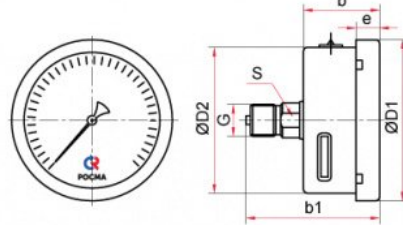
Основные размеры (мм), вес (кг), объём (мл)

Тип	Ø	D1	D2	b	e	h	k	S	G	d1	c1	c2	c3	c4	c5	Вес	Вес с заполнением	Объём заполняемой жидкости
ТМ-521РС	100	111	100	50	16	98	18	17	G½ или M20x1,5	7	30	38	128	26	50	1,01	1,45	350
ТМ-621РС	150 / 160*	161	150	53	19	123	19			7	30	39	165	28	105	1,83	2,89	770

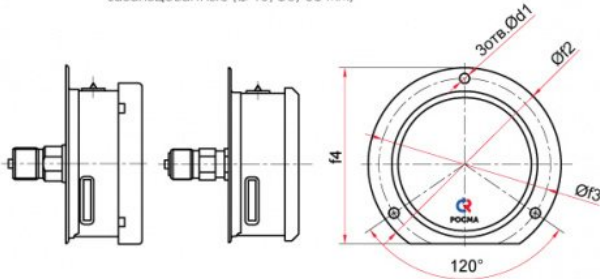
* — под заказ



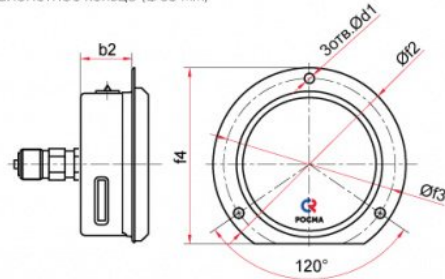
Осевое присоединение
завальцованные (Ø40, 50, 63 мм)



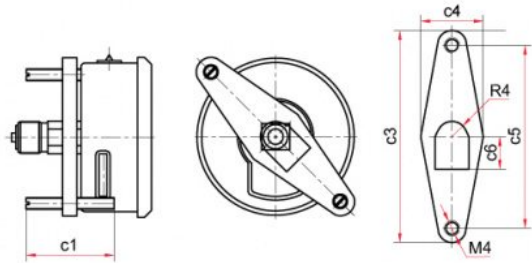
Осевое присоединение
байонетное кольцо (Ø63 мм)



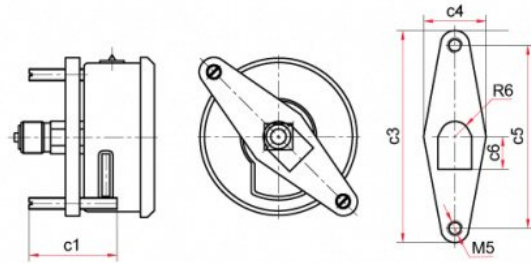
Осевое присоединение
с задним фланцем (Ø63 мм)



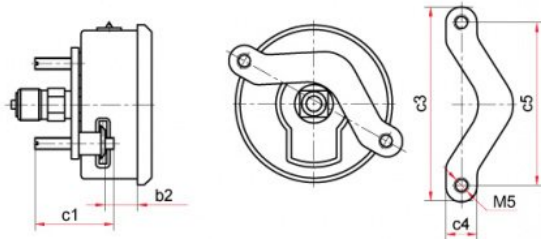
Осевое присоединение
с передним фланцем, завальцованные (Ø63 мм)



Осевое присоединение
со скобой тип 1, завальцованные (Ø40 мм)



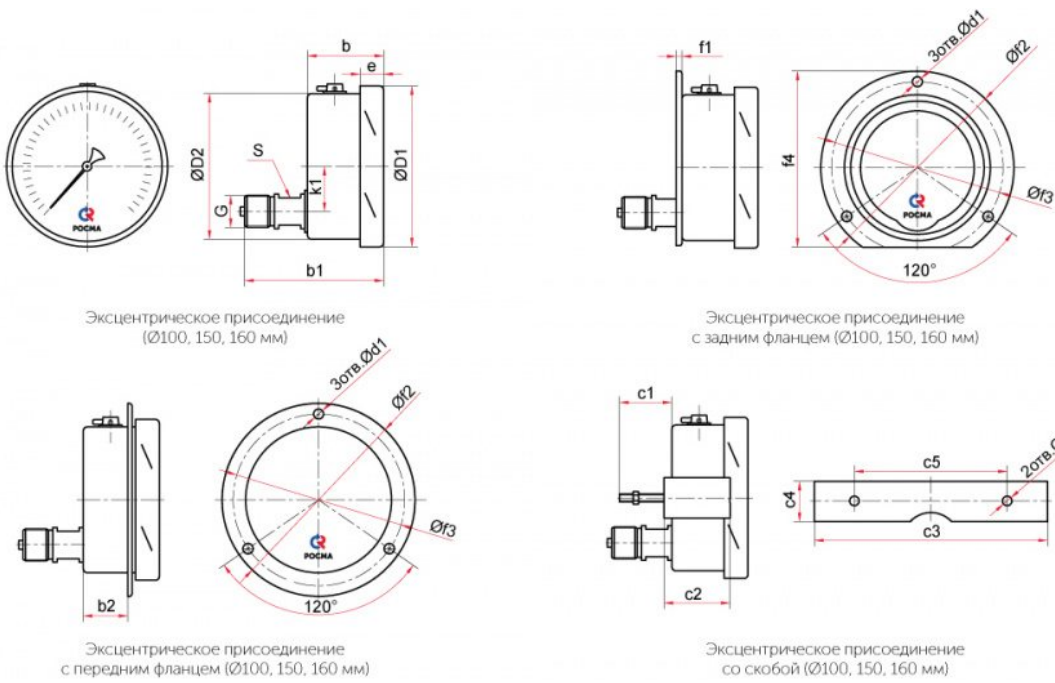
Осевое присоединение
со скобой тип 1, завальцованные (Ø50, 63 мм)



Осевое присоединение
со скобой тип 2, завальцованные (Ø63 мм)

Основные размеры (мм), вес (кг), объём (мл)

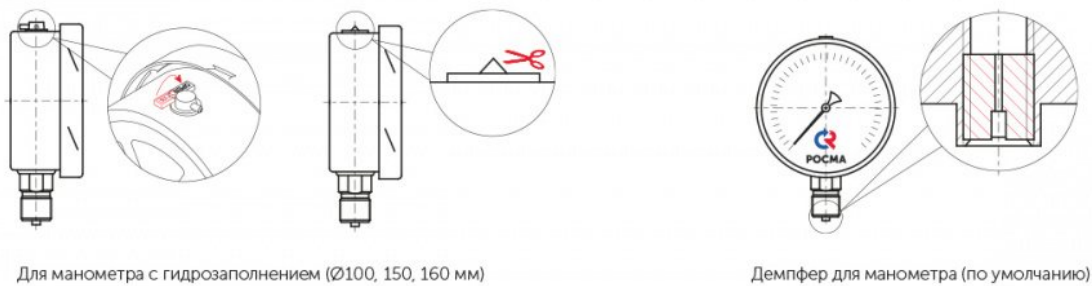
Тип	Ø	D1	D2	b	b1	b2	e	S	G	d1	f2	f3	f4	c1	c3	c4	c5	c6	Вес	Вес с наполнением	Объем заправляемой жидкости
TM-121T	40	47	41	26	44		6	11	G½ или M10x1					-	-	-	-	-	0,07	0,13	50
TM-121TC тип 1														30	58	22	48	11	0,09	0,15	
TM-221T	50	58	52	29	54		7							-	-	-	-	-	0,11	0,21	80
TM-221TC тип 1														35	83	32	71	14	0,13	0,23	
TM-321T	63	68		30	52		6	14	G¼ или M12x1,5										0,12	0,22	90
TM-321T Байонет				32	57		10												0,15	0,25	
TM-321TKT	68	62	30	52		6	4,5	85	74	78	-	-	-	-	-	0,15	0,26				
TM-321TKT Байонет	70	32	57		10	0,18	0,29														
TM-321TKП	68	25			6	0,15	0,26														
TM-321TC тип 1	68	30	52		6	83	32	71	14	0,14	0,25										
TM-321TC тип 2	68	15			6	86	15	72	-	0,16	0,27										



Основные размеры (мм), вес (кг), объём (мл)

Тип	Ø	D1	D2	b	b1	b2	e	k1	S	G	d1	f1	f2	f3	f4	c1	c2	c3	c4	c5	Вес	Вес с наполнением	Объем заправляемой жидкости	
TM-521TЭ	100	111	100	52	97	—	17	33	17	G $\frac{1}{2}$ или M20x1,5	—	—	—	—	—	—	—	—	—	—	0,54	0,98	350	
TM-521TЭКТ						7					3	132	116	121	0,61						1,05			
TM-521TЭКП						5,5					—	—	115	—	0,59						1,38			
TM-521TЭС						7					—	—	—	30	38						128	26		50
TM-621TЭ	150 / 160*	161	150	55	101	—	19	32	17		G $\frac{1}{2}$ или M20x1,5	—	—	—	—	—	—	—	—	—	—	0,82	1,78	770
TM-621TЭКТ						5,5						4	180	166	171							0,92	1,88	
TM-621TЭКП						—						—	—	170	—							0,88	1,84	
TM-621TЭС						7						—	—	—	30							39	165	

* — под заказ



После монтажа необходимо открыть клапан на пробке прибора (положение OPEN) или проколоть/срезать специальный выступ (в зависимости от типа пробки)