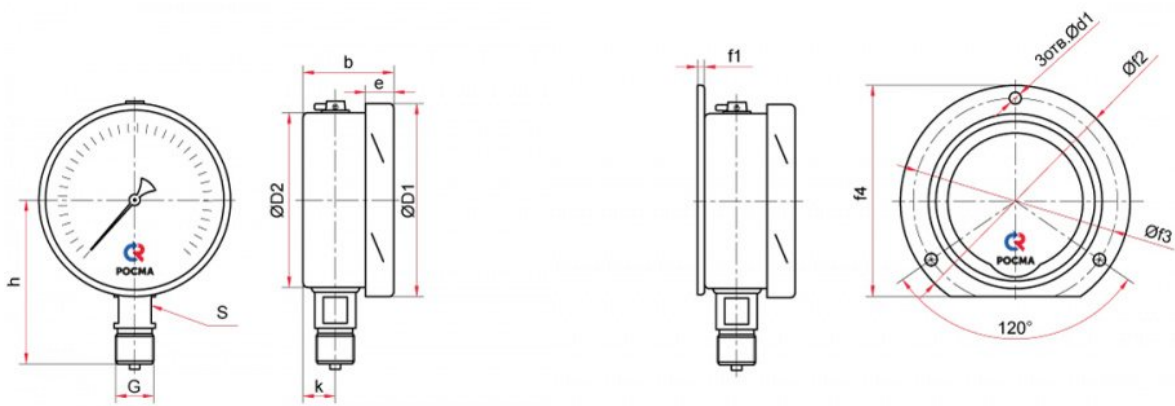


Чертежи



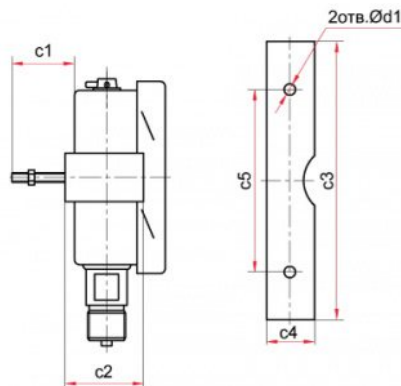
Радиальное присоединение (Ø100, 150, 160 мм)

Радиальное присоединение с задним фланцем (Ø100, 150, 160 мм)

Основные размеры (мм), вес (кг), объём (мл)

Тип	Ø	D1	D2	b	e	h	k	S	G	d1	f1	f2	f3	f4	Вес	Вес с заполнением	Объем заправляемой жидкости
TM-521P	100	111	100	50	16	98	18	17	G½ или M20x1,5	—	—	—	—	—	0,57	1,01	350
TM-521PKT										7	3	132	116	121	0,64	1,08	
TM-621P	150 / 160*	161	150	53	19	123	19	17	G½ или M20x1,5	—	—	—	—	—	0,91	1,87	770
TM-621PKT										5,5	4	180	166	171	1,01	1,97	

* — под заказ

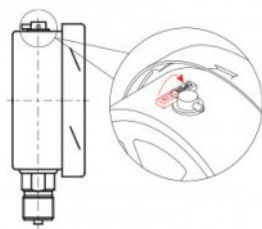


Радиальное присоединение со скобой (Ø100, 150, 160 мм)

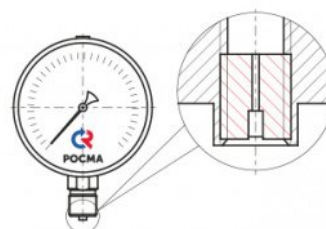
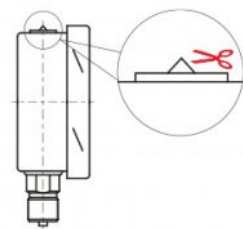
Основные размеры (мм), вес (кг), объём (мл)

Тип	Ø	D1	D2	b	e	h	k	S	G	d1	c1	c2	c3	c4	c5	Вес	Вес с заполнением	Объем заправляемой жидкости
TM-521PC	100	111	100	50	16	98	18	17	G½ или M20x1,5	7	30	38	128	26	50	1,01	1,45	350
TM-621PC	150 / 160*	161	150	53	19	123	19	17	G½ или M20x1,5	7	30	39	165	28	105	1,83	2,89	770

* — под заказ



Для манометра с гидрозаполнением (Ø100, 150, 160 мм)



Демпфер для манометра (по умолчанию)

После монтажа необходимо открыть клапан на пробке прибора (положение OPEN) или проколоть/срезать специальный выступ (в зависимости от типа пробки)