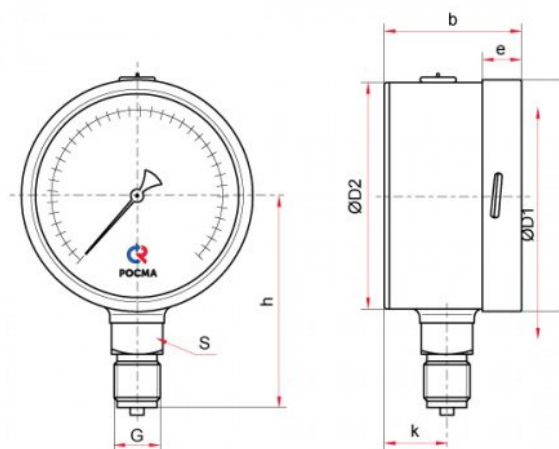


Чертежи

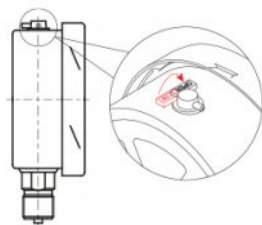


Радиальное присоединение

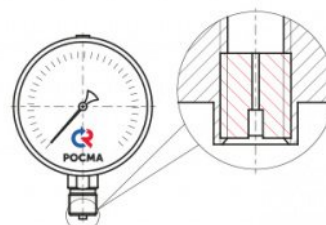
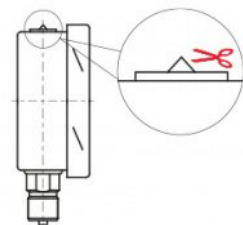
Основные размеры (мм), вес (кг), объём (мл)

Тип	Ø	D1	D2	b	e	h	k	S	G	Вес	Вес с заполнением	Объем заполняемой жидкости
ТМ-521Б	100	101	100	65	17	89	31	22	G ¹ / ₂ или M20×1,5	0,66	1,12	360
ТМ-621Б	150 / 160*	161	159	69	19	113	35		1,33	2,58	1000	

* — под заказ



Для манометра с гидрозаполнением (Ø100, 150, 160 мм)



Демпфер для манометра (по умолчанию)

После монтажа необходимо открыть клапан на пробке прибора (положение OPEN) или проколоть/срезать специальный выступ (в зависимости от типа пробки)