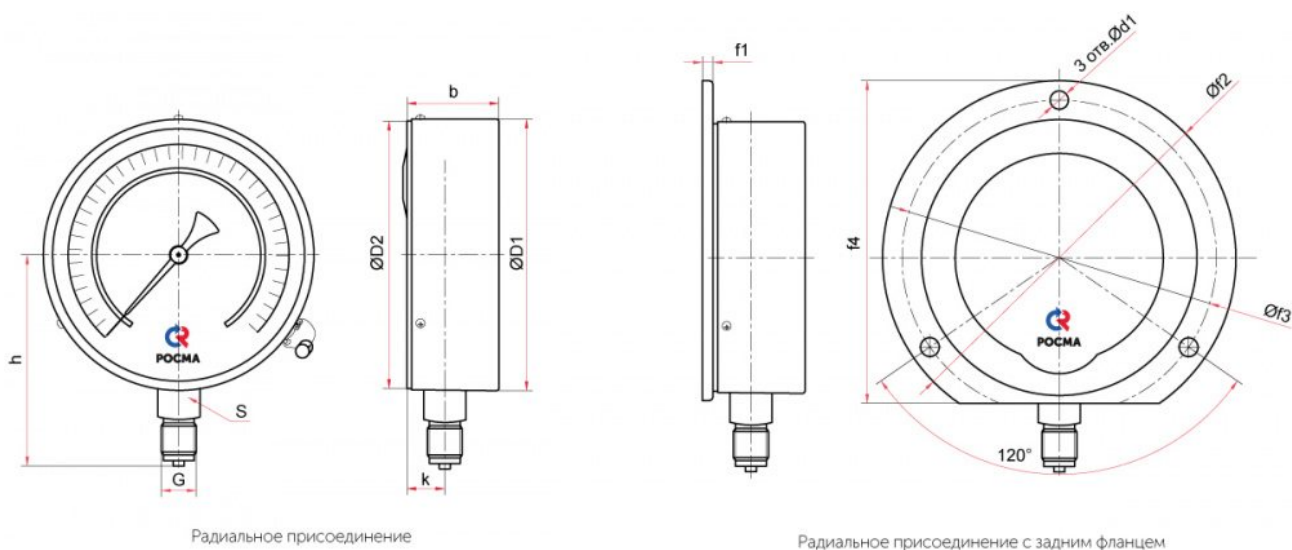


Чертежи



Основные размеры (мм), вес (кг):

| Тип | Ø | D1 | D2 | b | h | k | S | G | d1 | f1 | f2 | f3 | f4 | Вес |
|---------------|-----|-----|-----|----|-----|----|----|---------|-----|----|-----|-----|-----|------|
| TM-621P.MTI | 150 | 149 | 147 | 55 | 115 | 15 | 22 | M20x1,5 | - | - | - | - | - | 0,94 |
| TM-621PKT.MTI | | | | | | | | | 5,5 | 4 | 180 | 166 | 171 | 1,04 |