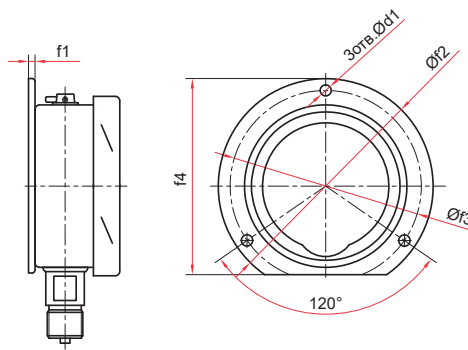


Радиальное присоединение

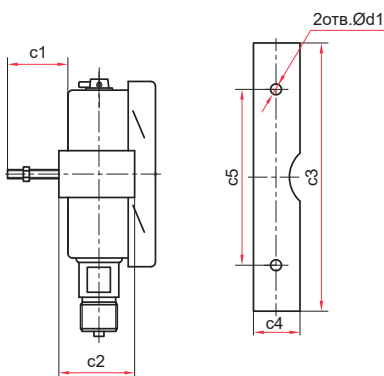


Радиальное присоединение с задним фланцем

Основные размеры (мм), вес (кг), объем (мл)

Тип	Ø	D1	D2	b	e	h	k	S	G	d1	f1	f2	f3	f4	Вес	Вес с наполнением	Объем заполняемой жидкости
TM-521P NH <sub>3</sub>	100	111	100	50	16	98	18	17	G½ или M20x1,5	—	—	—	—	—	0,57	1,00	350
TM-521PKT NH <sub>3</sub>										7	3	132	116	121	0,64	1,08	
TM-621P NH <sub>3</sub>	150 / 160*	161	150	53	19	123	19			—	—	—	—	—	0,91	1,87	770
TM-621PKT NH <sub>3</sub>										5,5	4	180	166	171	1,07	1,97	

\* — под заказ

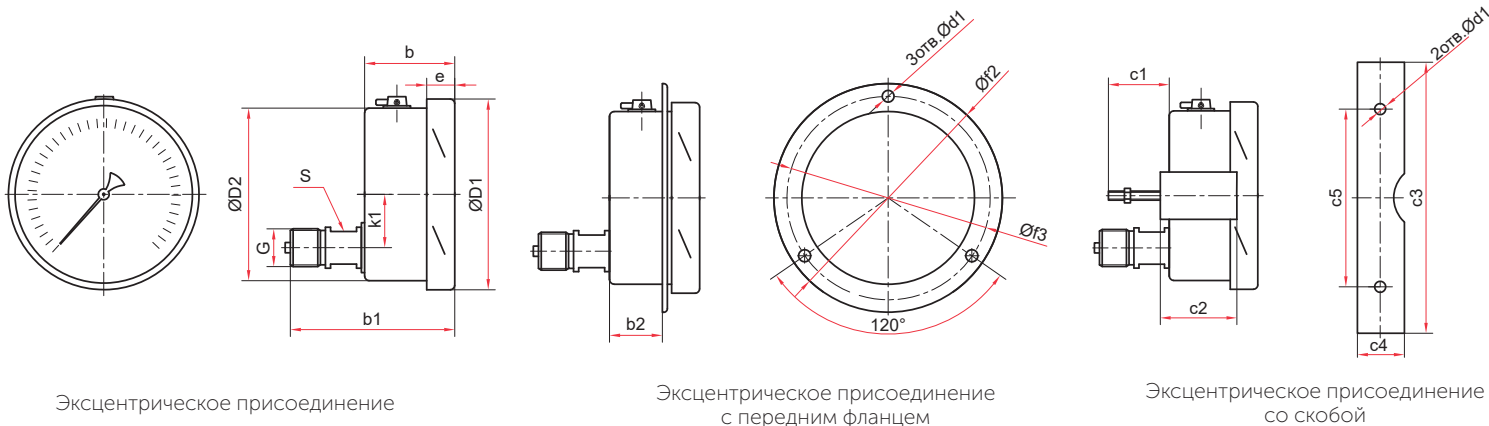


Радиальное присоединение со скобой

Основные размеры (мм), вес (кг), объем (мл)

Тип	Ø	D1	D2	b	e	h	k	S	G	d1	c1	c2	c3	c4	c5	Вес	Вес с наполнением	Объем заполняемой жидкости
TM-521PC NH <sub>3</sub>	100	111	100	50	16	98	18	17	G½ или M20x1,5	7	30	38	128	26	50	1,01	1,44	350
TM-621PC NH <sub>3</sub>	150 / 160*	161	150	53	19	123	19			7	30	39	165	28	105	1,87	2,83	770

\* — под заказ



Эксцентрическое присоединение

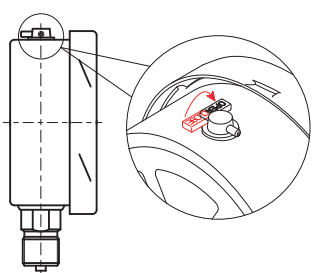
Эксцентрическое присоединение с передним фланцем

Эксцентрическое присоединение со скобой

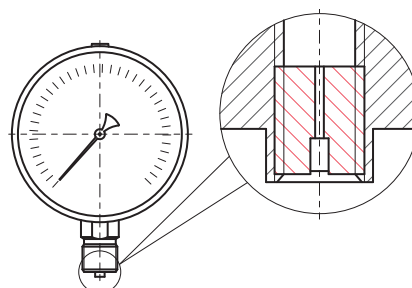
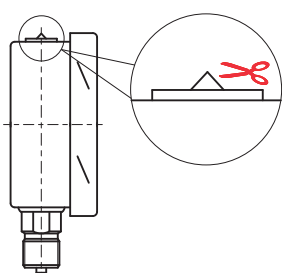
Основные размеры (мм), вес (кг), объем (мл)

Тип	Ø	D1	D2	b	b1	b2	e	k1	S	G	d1	f2	f3	c1	c2	c3	c4	c5	Вес	Вес с заполнением	Объем заполняемой жидкости
TM-521TЭ NH <sub>3</sub>						—					—	—	—						0,54	0,98	
TM-521TЭКП NH <sub>3</sub>	100	111	100	52	97	33	17	33			3	132	115						0,59	1,38	350
TM-521TЭС NH <sub>3</sub>						—			17		7	—	—	30	38	128	26	50	0,61	1,05	
TM-621TЭ NH <sub>3</sub>						—					—	—	—						0,82	1,78	
TM-621TЭКП NH <sub>3</sub>	150 / 160 *	161	150	55	101	42	19	32		G <sup>1</sup> / <sub>2</sub> или M20x1,5	4	182	170						0,88	1,84	770
TM-621TЭС NH <sub>3</sub>						—					7	—	—	30	39	165	28	105	0,96	1,92	

\* — под заказ



Для манометра с гидрозаполнением



Демпфер для манометра (по умолчанию)

**!** После монтажа необходимо открыть клапан на пробке прибора (положение OPEN) или проколоть/срезать специальный выступ (в зависимости от типа пробки)

**!** Прибор может быть укомплектован указателем предельных значений (УПЗ). Таблицу совместимости УПЗ и приборов см. на стр. 96, чертежи - на стр. 88