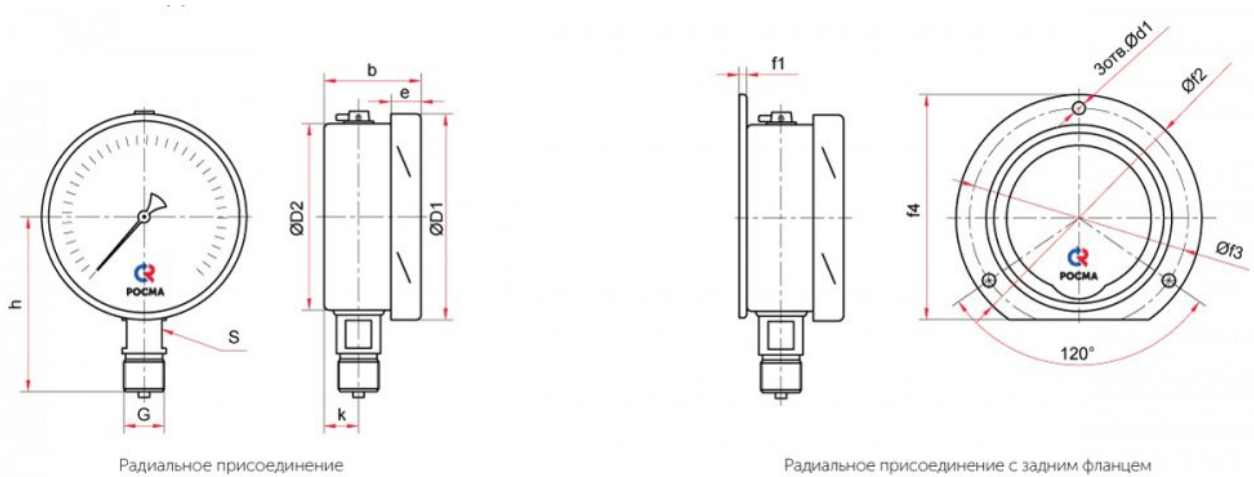


## Чертежи



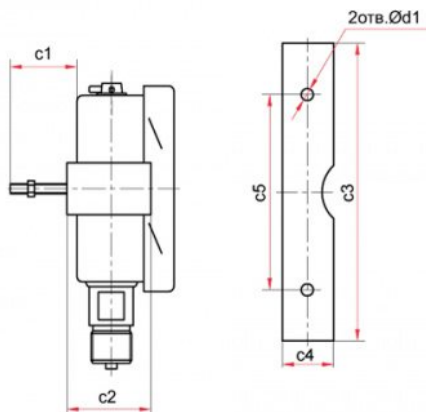
Радиальное присоединение

Радиальное присоединение с задним фланцем

Основные размеры (мм), вес (кг), объем (мл)

Тип	Ø	D1	D2	b	e	h	k	S	G	d1	f1	f2	f3	f4	Вес	Вес с заполнением	Объем заполняемой жидкости
TM-521P NH <sub>3</sub>	100	111	100	50	16	98	18	17	G <sub>1/2</sub> или M20x1,5	—	—	—	—	—	0,57	1,00	350
TM-521PKT NH <sub>3</sub>										7	3	132	116	121	0,64	1,08	
TM-621P NH <sub>3</sub>	150 / 160*	161	150	53	19	123	19	17	G <sub>1/2</sub> или M20x1,5	—	—	—	—	—	0,91	1,87	770
TM-621PKT NH <sub>3</sub>										5,5	4	180	166	171	1,07	1,97	

\* — под заказ

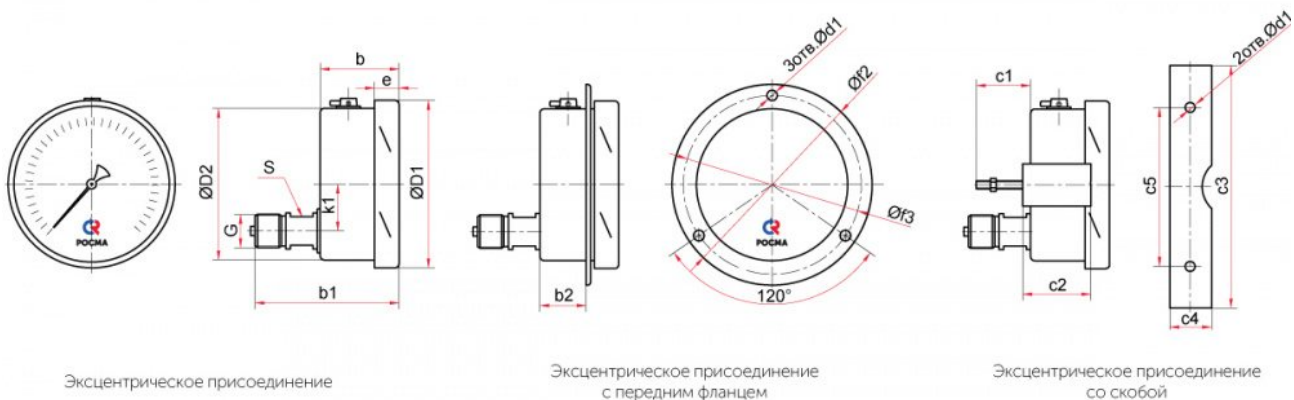


Радиальное присоединение со скобой

Основные размеры (мм), вес (кг), объём (мл)

Тип	Ø	D1	D2	b	e	h	k	S	G	d1	c1	c2	c3	c4	c5	Вес	Вес с заполнением	Объем заполняемой жидкости
TM-521PC NH <sub>3</sub>	100	111	100	50	16	98	18	17	G <sub>1/2</sub> или M20x1,5	7	30	38	128	26	50	1,01	1,44	350
TM-621PC NH <sub>3</sub>	150 / 160*	161	150	53	19	123	19			7	30	39	165	28	105	1,87	2,83	770

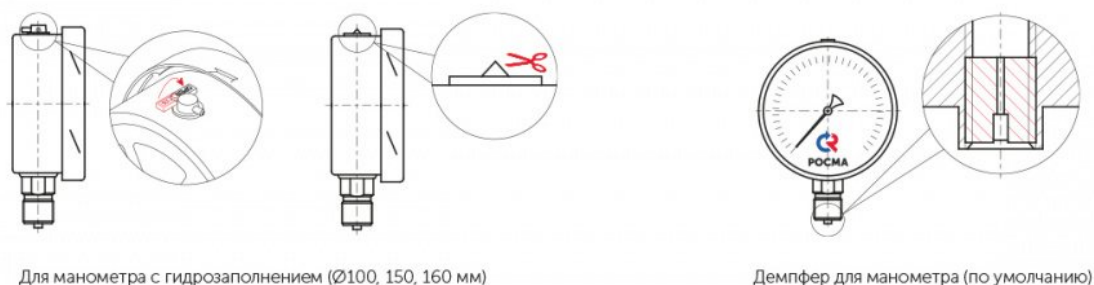
\* — под заказ



Основные размеры (мм), вес (кг), объем (мл)

Тип	Ø	D1	D2	b	b1	b2	e	k1	S1	G	d1	f2	f3	c1	c2	c3	c4	c5	Вес	Вес с заполнением	Объем заправляемой жидкости
TM-521TЭ NH <sub>3</sub>	100	111	100	52	97	—	17	33	17	G½ или M20x1,5	—	—	—	—	—	—	—	—	0,54	0,98	350
TM-521TЭКП NH <sub>3</sub>						3					132	115	—	—	—	—	0,59	1,38			
TM-521TЭС NH <sub>3</sub>						7					—	—	30	38	128	26	50	0,61	1,05		
TM-621TЭ NH <sub>3</sub>	150 / 160*	161	150	55	101	—	19	32	17	G½ или M20x1,5	—	—	—	—	—	—	—	—	0,82	1,78	770
TM-621TЭКП NH <sub>3</sub>						4					182	170	—	—	—	—	—	0,88	1,84		
TM-621TЭС NH <sub>3</sub>						7					—	—	30	39	165	28	105	0,96	1,92		

\* — под заказ



После монтажа необходимо открыть клапан на пробке прибора (положение OPEN) или проколоть/срезать специальный выступ (в зависимости от типа пробки).