

Ref. : VM8200 RU.pas

Rev. : E

Page : 1/1

ПНЕВМАТИЧЕСКАЯ ШЛАНГОВАЯ ПЕРЕЖИМНАЯ ЗАДВИЖКА

VM8200



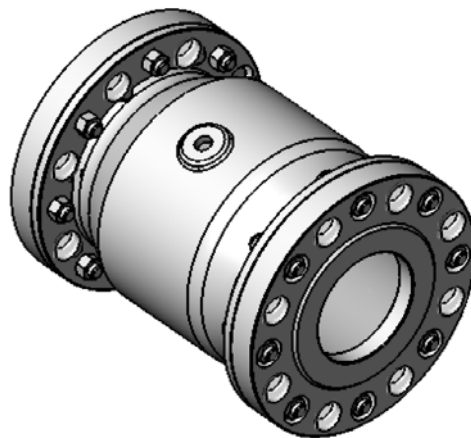
ПРИМЕНЕНИЕ

Пищевая и фармацевтическая промышленность,
стеклянная и керамическая промышленность,
производство пластмасс, водоочистка....

ТЕХНИЧЕСКИЕ ХАРАКТЕРИСТИКИ :

Типоразмер : Ду40- Ду250
Фланцевое соединение Ру10
Малые потери давления
Малый расход воздуха
Шланг из натурального антиабразивного каучука

Закрытие шланговой задвижки происходит под действием давления на шланг сжатого воздуха или жидкости под давлением (дифференциальное давление 1,5 -2 бара)



ИСПОЛНЕНИЕ

3	2	Фланец	Алюминий (Ду40-200) Сталь (Ду250)
2	1	Шланг	Натуральный антиабразивный каучук
1	1	Корпус	Алюминий (Ду40-200) Сталь (Ду250)
Поз.	Кол-во	Описание	Материал

РАЗМЕРЫ

Ду	L	H	Воздух Соединение G	Воздух Объем (литр)	Вес (кг)
40	155	75	1/4 "	0,2	3,2
50	183	82,5	1/4 "	0,25	3,5
65	183	92,5	1/4 "	0,4	5
80	228	100	1/4 "	1,1	6
100	281	110	1/4 "	1,3	8
125	350	125	1/4 "	2,6	12
150	420	143	1/4 "	4,9	17
200	560	170	3/8 "	15	35
250	610	198	1/2 "	30	-

РАБОЧИЕ УСЛОВИЯ :

Температура: -40/+80°C

Максимальное рабочее давление :

Ду 40-150 : 6 бар

Ду 200 : 4 бара

Ду 250 : 2,5 бара

НОРМЫ И СТАНДАРТЫ:

Производство в соответствии с Европейской Директивой
CEFI FI FVO "Оборудование для работы под давлением":
категория III, модуль H
Фланцевое соединение Ру10 согласно норме EN1092-1

