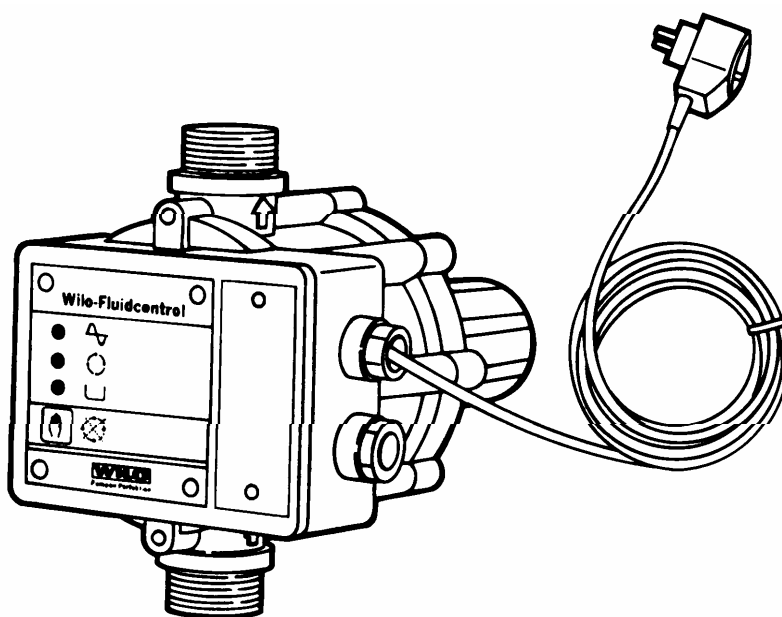


# WILO-Fluidcontrol WILO-Fluidcontrol EK

Устройство контроля давления и потока  
для однофазных насосов (EM)



## Содержание:

1. Общие положения
  - 1.1 Область применения
  - 1.2 Сведения об изделии
2. Техника безопасности
3. Транспортировка и хранение
4. Описание прибора
  - 4.1 Описание прибора
  - 4.2 Объем поставки
5. Сборка и установка
  - 5.1 Монтаж
  - 5.2 Электрическое подключение
6. Ввод в эксплуатацию
7. Обслуживание
8. Неполадки, причины и их устранение

## Руководство по монтажу и эксплуатации

### 1. Общие положения

#### 1.1 Область применения

Электронный прибор контроля и управления Wilo-FluidControl (... EK) устанавливается на однофазный насос, который снабжает дом водой или повышает давление. Этот прибор обеспечивает автоматический режим работы насоса без отдельного напорного резервуара.

#### 1.2 Сведения об изделии

Перекачиваемая среда:	чистая вода без загрязнений
Максимальная подача:	10 м <sup>3</sup> /час
Максимальное рабочее давление:	10 бар
Давление включения:	1,7 бар
Давление выключения (минимум):	2,2 бар
Максимальная температура воды:	60 <sup>o</sup> C
Напряжение подключения:	переменный ток 1 ~ 220-250 В, 50-60 Гц
Номинальный ток:	максимум 10 А
Вид защиты	IP 65
Подключение всасывающей и напорной линии:	R 1"

Давление, создаваемое насосом при расходе = 0, должно быть на 0,5 бар выше давления выключения, которое равно 2,2 бар.

При заказе запасных частей необходимо сообщить все данные и параметры прибора с маркировочной таблички.

### 2. Техника безопасности

Эта инструкция содержит все важные указания, которые должны соблюдаться при монтаже и эксплуатации. Поэтому монтажному и обслуживающему персоналу следует внимательно ознакомиться с данной инструкцией. Соблюдайте не только указания этого раздела, но и специальные указания по технике безопасности, приведенных в следующих разделах.

#### 2.1 Специальные символы

Все указания по технике безопасности, несоблюдение которых может привести к опасным последствиям для жизни человека, обозначены следующим символом:



Предупреждение об электрическом напряжении:



Указания, несоблюдение которых может привести к неисправности установки или отдельных функций, обозначены символом:

**ВНИМАНИЕ!**

#### 2.2 Квалификация персонала

Монтаж должен осуществляться только специалистами с соответствующей квалификацией.

## Руководство по монтажу и эксплуатации

### **2.3 Последствия несоблюдения указаний по технике безопасности**

Несоблюдение указаний может повлечь за собой тяжелые последствия для персонала и повреждение прибора, насоса, установки. Кроме того, эти нарушения могут повлечь за собой лишение права на возмещение ущерба.

В частности, несоблюдение указаний может привести к следующим последствиям:

- отказ важных функций прибора, насоса, установки;
- возникновение опасности для здоровья и жизни людей, вследствие электрических или механических воздействий.

### **2.4 Указания по безопасности для пользователей**

Соблюдайте правила техники безопасности! Будьте осторожны при подключении электрического питания. Соблюдайте все отечественные инструкции и правила безопасности.

### **2.5 Указания по безопасности для инспекционных и монтажных работ**

Необходимо следить за тем, чтобы все инспекции и монтажные работы проводились только квалифицированным в этой области персоналом и после внимательного изучения данной инструкции. Основные работы с прибором, насосом, установкой могут быть проведены только в состоянии полной остановки насоса и при отсутствии давления в системе.

Предохранительный клапан не демонтировать.

### **2.6 Самовольные перестройки и изготовление запасных частей**

Всякие изменения установки допускаются лишь после предварительного согласования с изготовителем. Оригинальные запчасти и комплектующие детали от изготовителя - гарантия Вашей безопасности. Использование других запчастей снимает с изготовителя ответственность за возможные последствия.

### **2.7 Недопустимые способы эксплуатации**

Безопасная работа поставляемого насоса, прибора, установки гарантируется только в случае применения их в соответствии с данной инструкцией.

Ни в коем случае нельзя допускать превышения данных Пункта 1 данного руководства.

## **3. Транспортировка и хранение**

**ВНИМАНИЕ!** Прибор Wilo-FluidControl защищать при транспортировке и перегрузках от сырости и механических повреждений. Прибор может применяться только в области температур от  $-10^{\circ}\text{C}$  до  $+50^{\circ}\text{C}$ .

## **4. Описание**

### **4.1 Описание прибора (рис. 1)**

Wilo-FluidControl является принадлежностью к насосам производства фирмы Вило. До сих пор в некоторых случаях для этих целей применялся прибор HWA с напорным резервуаром и реле давления.

Прибор устанавливается на насосе или на напорной линии. Он сделан в исполнении In-Line, то есть его оба патрубка лежат на одной линии.

В положении готовности к пуску, при закрытом водоотборе и максимальном рабочем давлении насос выключен и горит зелёный индикатор (Поз. 1).

В приборе есть небольшая (**буферная**) камера с водой (Поз. 2), объём которой изменяется подпружиненной **мембраной** (Поз. 3). При открывании водоотбора в системе вода поступает из камеры в напорную линию, при этом приводится в движение **поплавок** (Поз. 4). В поплавок вмонтирован магнит, который при выходе из своего прежнего положения открывает **магнитный выключатель** (выключатель с соленоидным приводом) (Поз. 5). Насос включается и подаёт воду в трубопровод и буферную камеру через **обратный клапан** (Поз. 6). При нормальной работе насоса горит **жёлтый светодиод** (Поз. 7). Когда прекращается отбор воды из системы буферный резервуар и водопровод заполняются водой до давления выключения 2,2 бар, которое создаётся пружиной. После этого поток воды останавливается, поплавок опускается и выключает насос.

Если через 6 секунд, несмотря на запрос, насос больше не осуществляет подачу воды (дефект насоса, негерметичность всасывающей линии и т.д.), давление в буферной камере падает, пружина давит на мембрану, уменьшая до минимального объём камеры. При этом магнит на

## Руководство по монтажу и эксплуатации

выключающем стержне мембраны передвигается вблизи **магнитного выключателя**. Выключатель (Поз. 8) срабатывает, насос выключается через 8 секунд, горит **красный индикатор неисправности** (Поз. 9). Такая же схема работы и при защите от недостатка воды. Предохранительный клапан (Поз.10) защищает от недопустимого превышения давления в системе вследствие повреждения мембраны.



Не трогать предохранительный клапан!  
В распределительной коробке размещаются присоединительные элементы для внешнего питания, подключения насоса и электроники.

Сигнальные индикаторы и органы управления на крышке распределительной коробки (рис. 2):

- зелёный индикатор: наличие питания, рабочий режим;
- желтый индикатор: насос работает;
- красный индикатор: неисправности, которые ведут к падению напора;
- кнопка выхода из аварийной ситуации (перезагрузка). После устранения неисправности нужно нажимать эту кнопку до тех пор, пока не установится давление в системе. То же самое делать при запуске. Кроме того нажимать на эту кнопку при ещё недостаточном давлении насоса сразу после неисправности.

### 4.2 Объём поставки

- Прибор Wilo-FluidControl (при исполнении Wilo-FluidControl (ЕК) с кабелем подключения длиной 2,5 м, промежуточным штекером и соединителем кабеля);
- руководство по монтажу и эксплуатации.

## 5. Сборка и установка

### 5.1 Монтаж

- сборку и монтаж насосной установки необходимо проводить в соответствии с руководством по монтажу и эксплуатации насоса и Wilo-FluidControl;
- стрелка на корпусе показывает направление движения жидкости;
- Wilo-FluidControl может монтироваться только на вертикальных напорных линиях;
- Wilo-FluidControl присоединяется к напорному патрубку насоса с помощью соединительных элементов и соединение уплотняется тефлоновой лентой;
- если водяной столб между насосом и наивысшей точкой отбора составляет более чем 15 м, то прибор необходимо установить таким образом, чтобы это расстояние не превышало 15 м.  
При этом нельзя устанавливать точку отбора ниже Wilo-FluidControl (рис. 3);
- для избежания передачи вибраций от насоса к трубопроводам необходимо применять гибкие части шланга для присоединения Wilo-FluidControl;
- Wilo-FluidControl может работать при температуре воздуха в помещении от +4 °С до +50 °С.

### 5.2 Электрическое подключение

Для **исполнения Wilo-FluidControl (ЕК)** имеется промежуточный штекер и кабель длиной 2,5 м. Промежуточный штекер применяется для подключения к штепсельной розетке с заземляющим контактом. Насос подключается к штепсельному гнезду с помощью промежуточного штекера. С помощью прилагаемого соединителя кабелей соединяются кабель подключения питания насоса и кабель подключения Wilo-FluidControl.



Электрическое подключение проводить в соответствии с местными нормами электроподключения квалифицированными электромонтажниками и при соблюдении рекомендаций данного руководства.

- проверить ток и напряжение в сети;
- сравнить с данными на табличке насоса;
- кабель подключения к сети  $3 \times 1,5 \text{ мм}^2$  (миним. диаметр кабеля 6 мм, максимальный - 9 мм);
- для защиты от протечек и разгрузки сальника надо применять трубопровод соответствующего диаметра (например 05 VV-F 3 G 1,5 или AVMH-I  $3 \times 1,5$ )



Для обеспечения защиты типа IP54 надо затянуть все 6 винтов крышки прибора.

## Руководство по монтажу и эксплуатации

- подключение проводить в соответствии с рис. 4 и рис. 5;
- безопасность сети: см. насос, но максимум 10 А;
- предусмотреть заземление;
- в случае необходимости предусмотреть автоматический предохранительный выключатель.

### **6. Ввод в эксплуатацию**

Установку и ввод в эксплуатацию проводить в соответствии с инструкцией, прилагаемой к насосу.

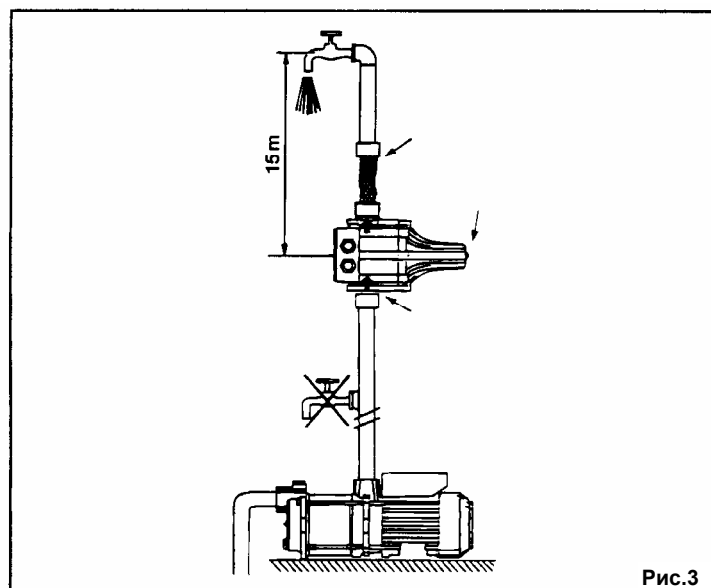
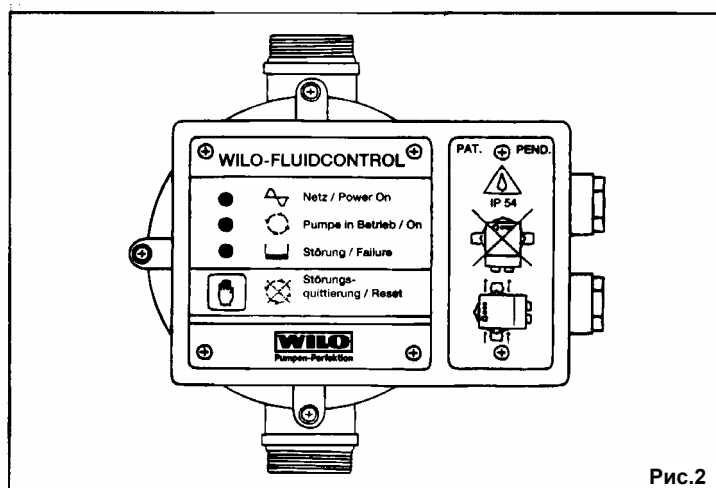
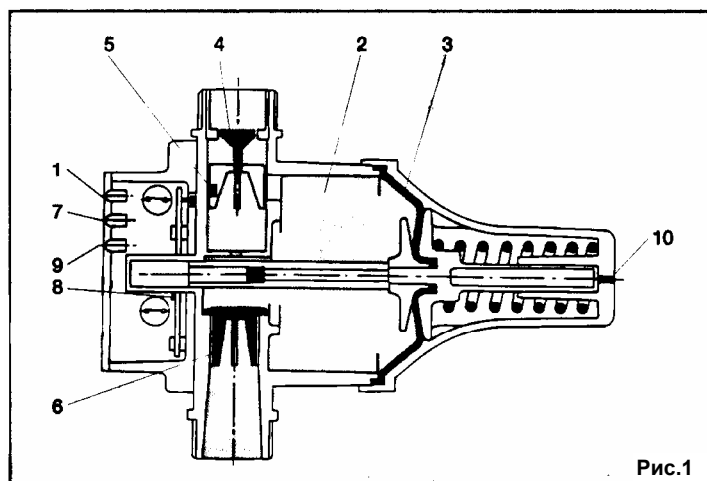
При первом запуске насос включается на 8 сек., после этого можно повторить запуск посредством нажатия кнопки перезагрузки (RESET).

### **7. Обслуживание**

Wilo-FluidControl не требует обслуживания.

### **8. Неполадки, причины их устранения**

Неисправность	Неисправность связана с прибором	Неисправность не связана с прибором
Насос не запускается, насос заблокирован	Дефектная печатная плата, Насос создаёт давление меньше давления включения, Дефектная мембрана	Нет напряжения в сети, Слишком низкий напор, Насос заблокирован, Неправильно подключен Wilo-FluidControl, Недостаточное количество воды
Насос не выключается	Дефектная печатная плата, Заблокирован поплавок, Не работает кнопка перезагрузки, Насос создаёт недостаточное давление	Утечки > 0,6 л/мин
Вращение насоса не регулируется	Дефектная печатная плата, Насос создаёт недостаточное давление	Утечки > 0,6 л/мин



Возможны технические изменения!

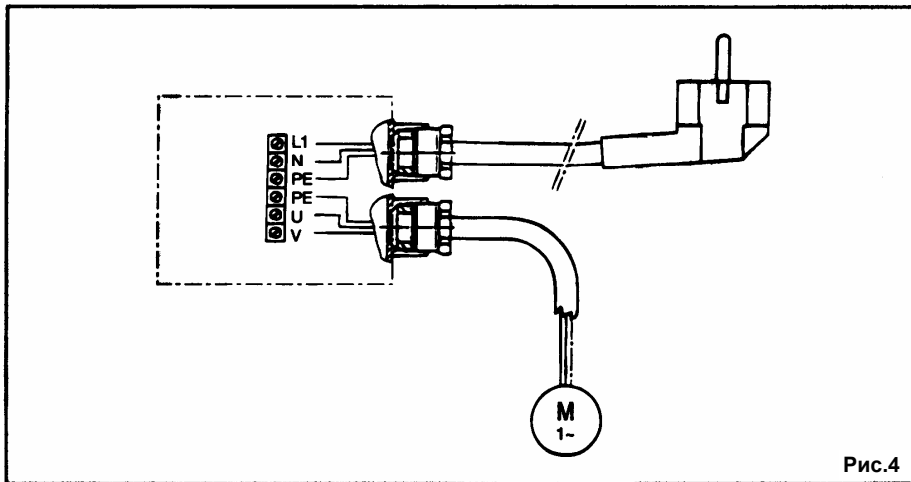


Рис.4

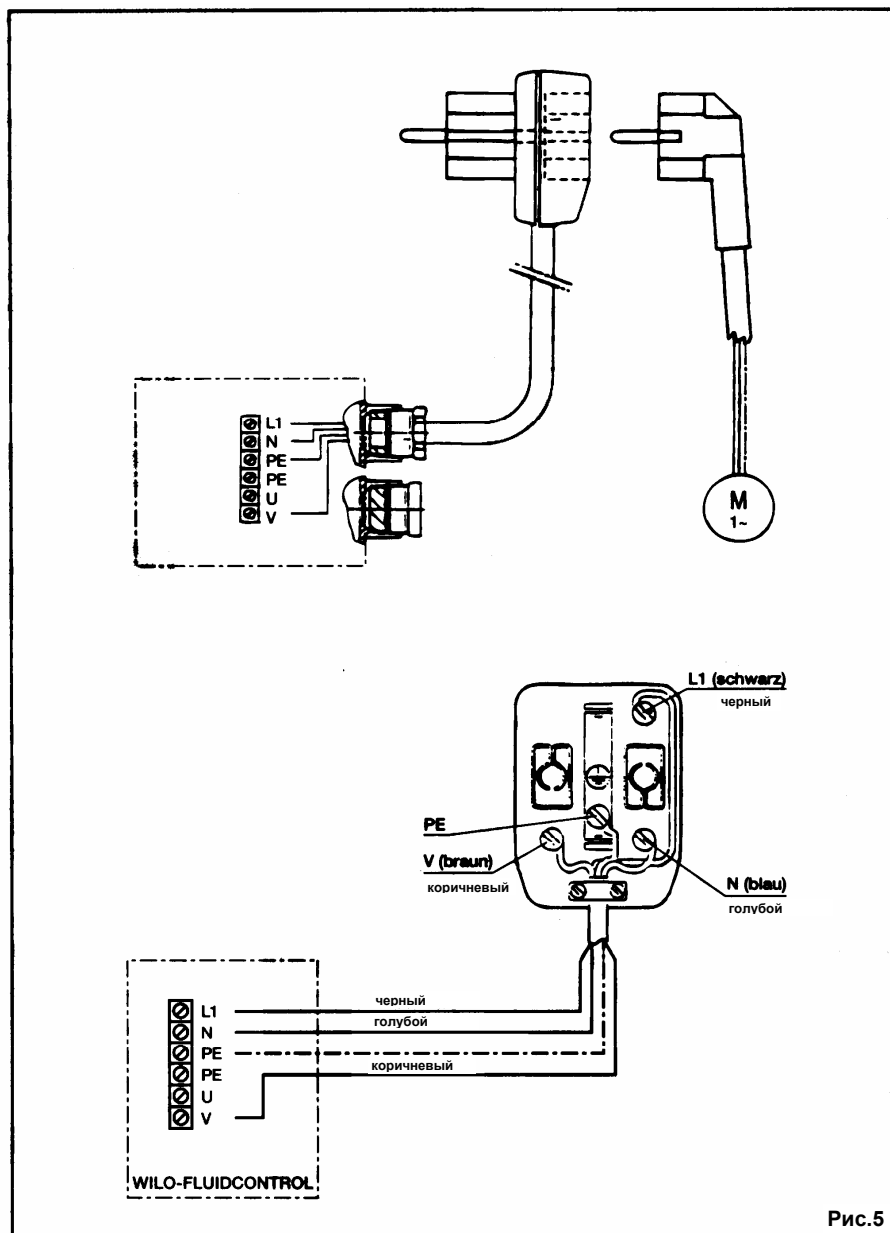


Рис.5

Возможны технические изменения!