

Термометры биметаллические общетехнические

Радиальное присоединение в комплекте с защитной латунной* гильзой

Тип БТ, серия 211

Предназначены для измерения температуры в системах кондиционирования, теплоснабжения, водоснабжения

! При измерении температуры агрессивных сред рекомендуется комплектовать термометр гильзой из нержавеющей стали (см. стр. 95-96)

Диаметр корпуса, мм
63, 100

Класс точности

Ø100	1,0** / 1,5
Ø63	2,5

** — опция

Диапазон показаний температур, °С

-40...+60***	-30...+70****	0...+60
0...+100	0...+120	0...+160
0...+200	0...+250	0...+300
0...+350	0...+450	

*** — только для Ø63

**** — только для Ø100

Диапазон рабочих температур, °С

Окружающая среда: -10...+60

Длина погружной части, мм

Возможно изготовление погружной части длиной до 1000 мм (с шагом 50 мм)

46 (кроме t° = 0...+60 / 300 / 350 / 450 °С)

64 (кроме t° = 0...+60 / 450 °С)

100, 150 (для Ø63 только до +250 °С)

Чувствительный элемент

Биметаллическая спираль

Шток

Нержавеющая сталь 08X18H10

Корпус

IP43, коррозионностойкая сталь 12X15Г9НД

Кольцо

Коррозионностойкая сталь 12X15Г9НД, байонетное

Циферблат

Алюминий, шкала черная на белом фоне

Стекло

Минеральное

Резьба присоединения (на гильзе)

G½ или M20x1,5

Рабочее давление (на гильзе), МПа

10 (латунная гильза с погружной частью длиной до 100 мм)

2,5 (латунная гильза с погружной частью длиной более 100 мм)

25 (гильза из нержавеющей стали 08X18H10 — см. стр. 96)

Регулировка

На штоке

Межповерочный интервал

3 года

Техническая документация

ТУ 4211-001-4719015564-2008

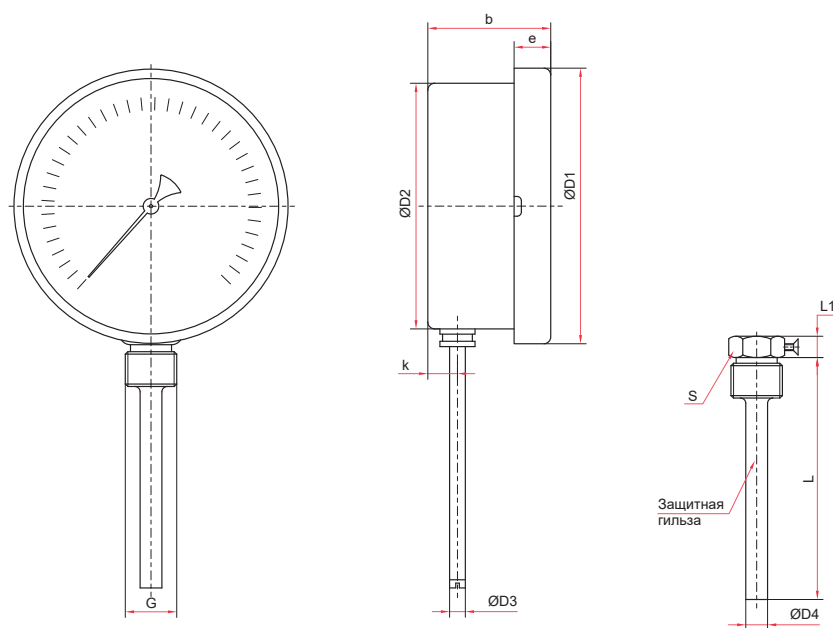
* — при температуре 0...+450 °С и длине погружной части 100 мм и более материал гильзы — нержавеющая сталь 12X18H10



Пример обозначения: БТ – 52. 211 (0–120 °С) G½. 100. 1,5

БТ –	5	2	2	1	1	(0–120 °С)	G½	100	1,5
------	---	---	---	---	---	------------	----	-----	-----

Тип	биметаллический термометр	БТ
Диаметр корпуса, мм	63 / 100	3 / 5
Присоединение	радиальное	2
Материал штока	нержавеющая сталь	2
Материал корпуса и кольца	коррозионностойкая сталь	1
Материал гильзы	латунь / нержавеющая сталь	1 / 2
Диапазон показаний температур, °С	-30...+70 / -40...+60 / 0...+60 / 100 / 120 / 160 / 200 / 250 / 300 / 350 / 450	
Резьба присоединения	G½ / M20x1,5	
Длина погружной части, мм	46 / 64 / 100 / 150 / 200 / 250 / 300	
Класс точности	1,0 / 1,5 / 2,5	



Радиальное присоединение

Основные размеры (мм), вес (кг)

Тип	Ø	D1	D2	D3	D4	b	e	k	L	L1	S	G	Вес
БТ-32.211	63	69	62	6	9	40	12	9	46 / 64 / 100 / 150 / 200 / 250 / 300*	10	19	G $\frac{1}{2}$ или M20x1,5	0,17
БТ-52.211	100	110	100			51	15	10					0,34

* — возможно изготовление погружной части длиной до 1000 мм радиальных БТ (с шагом 50 мм)



Прибор может быть укомплектован указателем предельных значений (УПЗ).
Таблицу совместимости УПЗ и приборов см. на стр. 102, чертежи - на стр. 94