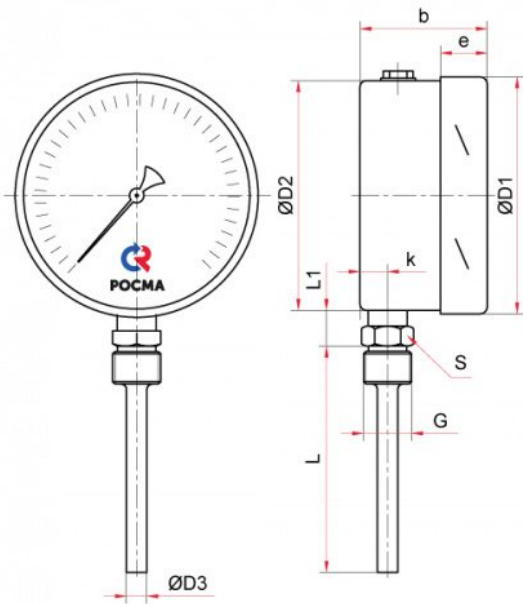


## Чертежи

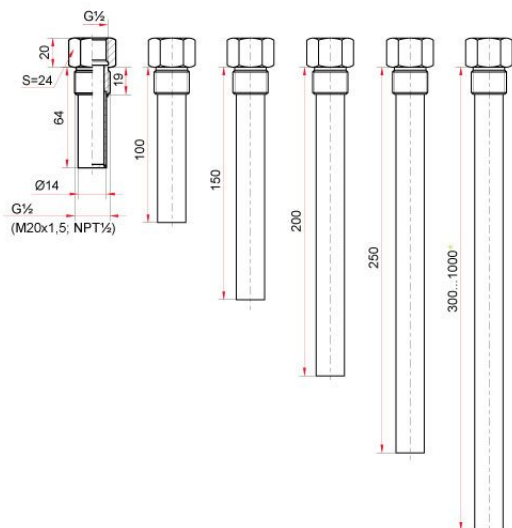


Радиальное присоединение

Основные размеры (мм), вес (кг), объем (мл)

Тип	Ø	D1	D2	D3	b	e	k	L	L1	S	G	Вес	Вес с заполнением	Объем заправляемой жидкости
БТ-52.220 Силикон	100	101	99	10	49	17	12	64 / 100 / 150 / 200 / 250 / 300*	23	22	G½ или M20x1,5	0,42	0,71	230

\* – возможно изготовление погружной части длиной до 1000 мм для радиальных БТ (с шагом 50 мм)



Гильзы из нержавеющей стали (под заказ)