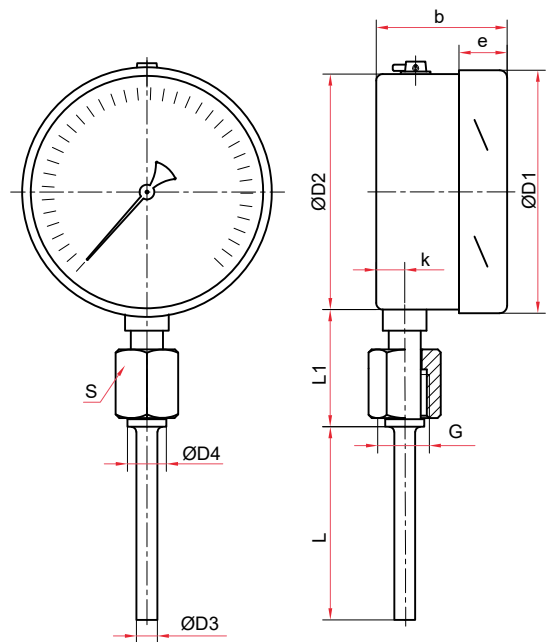
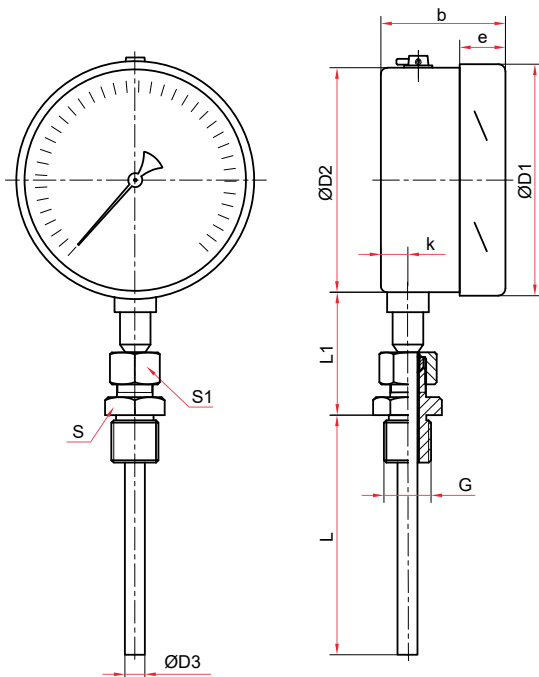


Радиальное присоединение СН



Радиальное присоединение СВ



Радиальное присоединение ПН

## Основные размеры (мм), вес (кг), объем (мл)

Тип	Ø	D1	D2	D3	D4	b	e	k	L	L1	S	S1	G	Вес	Вес с заполне- нием	Объем заполняемой жидкости
БТ-52.220 СН					18					49	22			0,41	0,70	
БТ-52.220 СВ	100	101	99	10		49	17	13	64 / 100 / 150 / 200 / 250 / 300*	48	27		G <sup>1/2</sup> или M20x1,5	0,43	0,72	230
БТ-52.220 ПН										52		22		0,48	0,77	

\* — возможно изготовление погружной части длиной до 1000 мм для радиальных БТ (с шагом 50 мм)

**!** Гильзы из нержавеющей стали (опция)  
смотрите на страницах стр. 92-93

**!** Прибор может быть укомплектован указателем предельных значений (УПЗ).  
Таблицу совместимости УПЗ и приборов см. на стр. 99, чертежи - на стр. 91