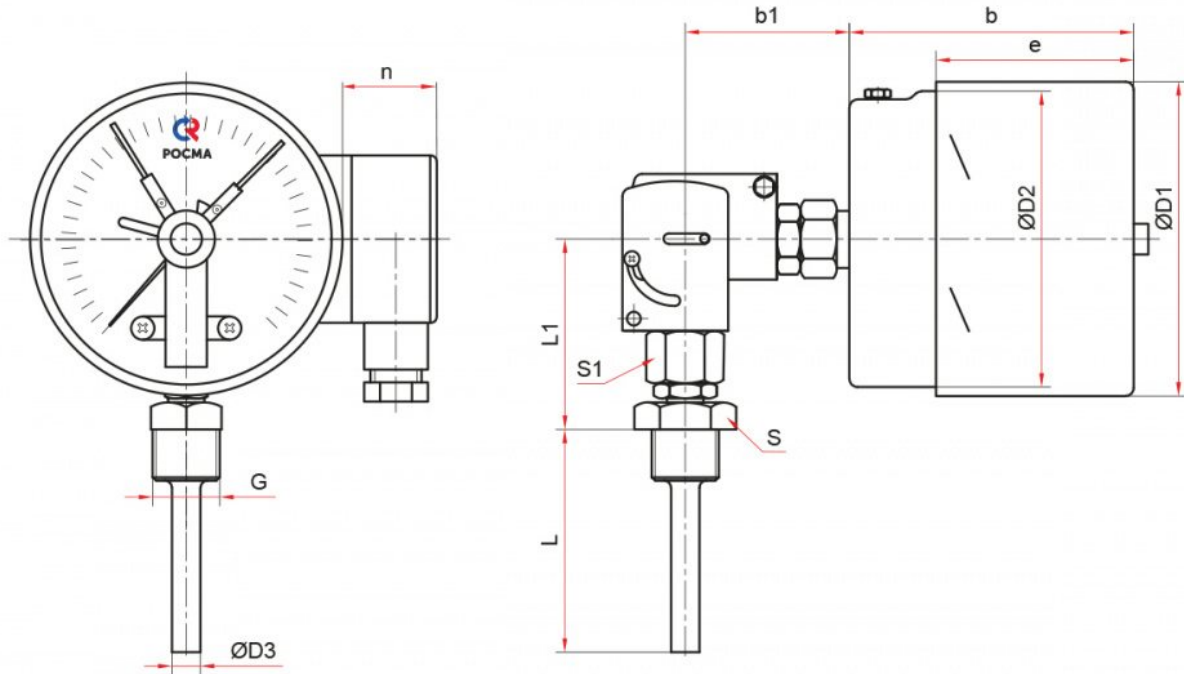


## Чертежи

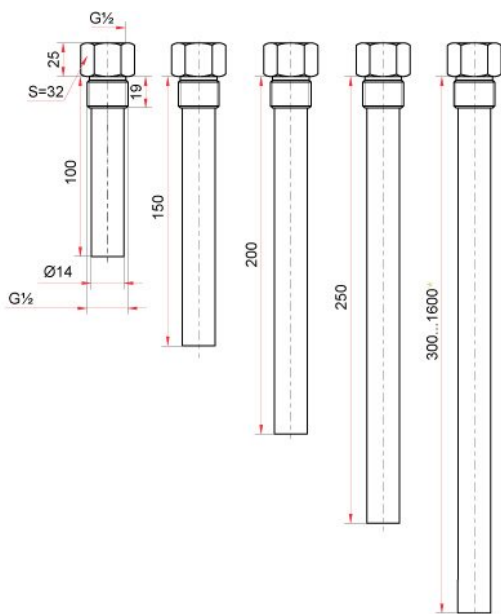


Универсальное присоединение

Основные размеры (мм), вес (кг)

Тип	Ø	D1	D2	D3	b	b1	e	L	L1	S	S1	G	n	Вес
БТ-54.220.ЭКП	100	101	99	10	87	65	54	100, 150, 200, 250, 300*	66	27	22	G <sup>1</sup> / <sub>2</sub> или M20x1,5	43	1,01

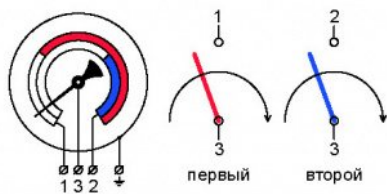
\* — под заказ возможно изготовление погружной части длиной до 1600 мм (с шагом 50 мм)



Гильзы из нержавеющей стали (под заказ)

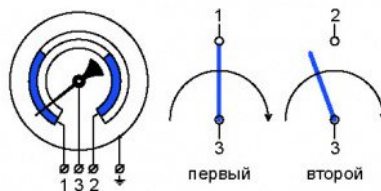
## Схемы коммутации и подключения внешних цепей для БТ

Исполнение IV  
ЛЗПЗ (левый замыкающий контакт,  
правый замыкающий)



Положение стрелки	Состояние контакта
До первой уставки	оба разомкнуты
Между уставками	3-1 замкнут; 3-2 разомкнут
После второй уставки	оба замкнуты

Исполнение V  
ЛРПЗ (левый размыкающий контакт,  
правый замыкающий)



Положение стрелки	Состояние контакта
До первой уставки	3-1 замкнут; 3-2 разомкнут
Между уставками	оба разомкнуты
После второй уставки	3-1 разомкнут; 3-2 замкнут