

# Термометры жидкостные виброустойчивые

Тип ТТ-В

Предназначены для измерения температуры жидких и газообразных сред в условиях высоких динамических нагрузок

Длина верхней и погружной частей, мм

|                       |                 |                               |
|-----------------------|-----------------|-------------------------------|
| Прямое присоединение  | 110 / 150 / 200 | 30 / 40 / 50 / 64 / 100 / 150 |
| Угловое присоединение |                 | 40 / 50 / 64 / 100 / 150      |

Диапазон показаний температур, °С

|           |          |          |
|-----------|----------|----------|
| -30...+70 | 0...+50  | 0...+100 |
| 0...+120  | 0...+160 | 0...+200 |

Точность измерений

От 1 до 4 °С в зависимости от диапазона измеряемой температуры и цены деления шкалы термометра (см. стр. 61)

Диапазон рабочих температур, °С

Окружающая среда: -40...+60

Корпус

Анодированный алюминий

Резьба присоединения

G½ / M20x1,5 / M22x1,5 / M27x2\*

\* — только прямое присоединение

Присоединение

Прямое или угловое

Заполнение

Термометрическая жидкость

Материал гильзы

Латунь

Нержавеющая сталь 08X18H10 (при длине погружной части 150 мм)

Комплектность

Гильза из латуни или нержавеющей стали, в зависимости от длины погружной части ТТ-В

Рабочее давление на гильзе, МПа

10 (гильза из латуни)

25 (гильза из нержавеющей стали 08X18H10)

Межповерочный интервал

3 года

Техническая документация

ТУ 4321-002-4719015564-2008

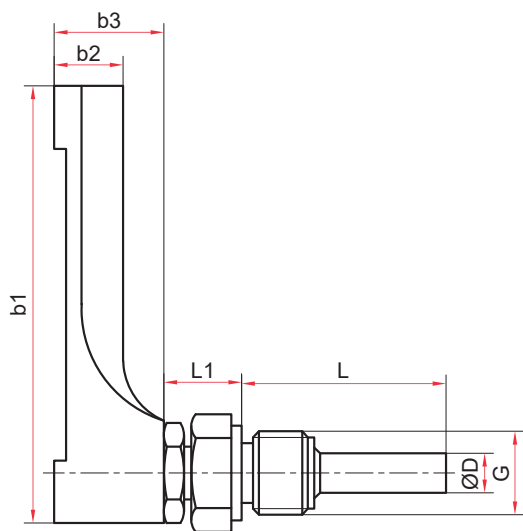
ГОСТ 28498-90



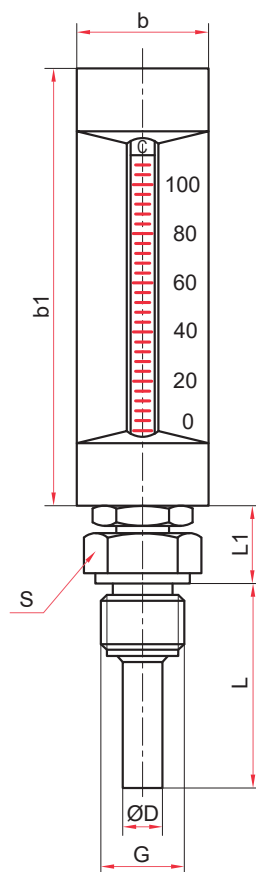
Пример обозначения: ТТ-В – 150/40. П 11 G½. (0–160 °С)

|        |      |    |   |   |   |    |            |
|--------|------|----|---|---|---|----|------------|
| ТТ-В – | 150/ | 40 | П | 1 | 1 | G½ | (0–160 °С) |
|--------|------|----|---|---|---|----|------------|

|  |  |
|--|--|
| Тип  | ТТ-В   |
| жидкостный, стеклянный виброустойчивый термометр |  |
| Длина верхней части, мм                          | 110 / 150 / 200                              |
| Длина погружной части, мм                        | 30 / 40 / 50 / 64 / 100 / 150                |
| Исполнение                                       | П<br>У                                       |
| Материал корпуса                                 | 1<br>анодированный алюминий                  |
| Материал гильзы                                  | 1<br>латунь<br>3<br>нержавеющая сталь        |
| Резьба присоединения                             | G½ / M20x1,5 / M22x1,5 / M27x2               |
| Диапазон показаний температур, °С                | -30...+70<br>0...+50 / 100 / 120 / 160 / 200 |
| Пи У   |  |



Угловое присоединение



Прямое присоединение

Основные размеры (мм), вес (кг), температура (°C)

| Присоединение | Диапазон температур    | L                        | L1 | b  | b1  | b2 | b3 | D  | S  | G                                  | Вес (не более) |
|---------------|------------------------|--------------------------|----|----|-----|----|----|----|----|------------------------------------|----------------|
| Прямое        | -30...+70,<br>0...+200 | 30 / 40 / 50             | 19 | 36 | 110 | —  | —  | 10 | 27 | G½ / M20x1,5 /<br>M22x1,5 / M27x2* | 0,24           |
|               |                        | 40 / 50 / 64 / 100 / 150 |    |    | 150 |    |    |    |    |                                    | 0,28           |
|               |                        | 64 / 100                 |    |    | 200 |    |    |    |    |                                    | 0,36           |
| Угловое       |                        | 50 / 100 / 150           | 22 | —  | 110 | 17 | 28 |    |    |                                    | 0,24           |
|               |                        | 40 / 50 / 64 / 100 / 150 |    |    | 150 |    |    |    |    |                                    | 0,28           |
|               |                        | 150                      |    |    | 200 |    |    |    |    |                                    | 0,37           |

\* — только прямое присоединение

Пределы допускаемой погрешности в зависимости от цены деления и диапазонов измеряемых температур (ГОСТ 28498-90)

| Диапазон измеряемых температур, °C | Пределы допускаемой погрешности термометров ТТ-В при цене деления шкалы, °C |    |    |     |
|------------------------------------|---|----|----|-----|
|                                    | 1   | 2  | 5  | 10  |
| св. -38 до 0                       | ±2  | ±3 | —  | —   |
| св. 0 до 100                       | ±1  | ±2 | ±5 | ±10 |
| св. 100 до 200                     | ±2  | ±4 |    |     |