



**ТЕХНИЧЕСКИЙ ПАСПОРТ ИЗДЕЛИЯ:
КРАН ШАРОВОЙ ИЗ
НЕРЖАВЕЮЩЕЙ СТАЛИ**

1. НАЗНАЧЕНИЕ И ОБЛАСТЬ ПРИМЕНЕНИЯ

- 1.1. Краны шаровые из нержавеющей стали предназначены для установки в качестве запорной арматуры в системах: ГВС, ХВС, хозяйственно-питьевого водоснабжения, отопления, сжатого воздуха, технологических трубопроводов, перегоняющих жидкости.
- 1.2. Не могут выступать в качестве регулирующей арматуры.

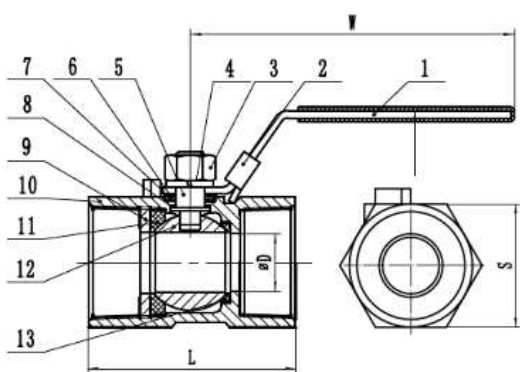
1. ТЕХНИЧЕСКИЕ ДАННЫЕ

Таблица №1. Технические характеристики.

Характеристика	Единица измерения	Значение	Нормативный документ
Класс герметичности	-	A	ГОСТ Р 54808-2011
Диапазон рабочих температур	°C	От -20 до +180	ГОСТ Р 52720-2007
Максимальное рабочее давление	бар	до 63	ГОСТ 26349-84, ГОСТ Р 52720-2007
Тип прохода	-	стандартный	ГОСТ 21345-2005
Средний ресурс	циклы	100 000	ГОСТ 27.002-2009
Ремонтопригодность	-	да	ГОСТ 27.002-2009
Диаметр присоединительной резьбы	дюйм	1/4-2	ГОСТ 6357-81
Установка на трубопроводе	-	произвольное	-
Тип привода	-	ручной, рычаг	-
Отверстие для пломбирования на рукоятке	-	да	-
Основной материал	-	Нержавеющая сталь (CF8 / CF8M)	-

3. КОНСТРУКЦИЯ, РАЗМЕРЫ И МАТЕРИАЛЫ ИЗДЕЛИЯ

Таблица №2. Детали и материалы.



№	Деталь	Кол-во, шт	Материал
1	Ручка-рычаг	1	Нерж. сталь SS304
2	Фиксатор ручки-рычага	1	Нерж. сталь SS304
3	Гайка	1	Нерж. сталь SS304
4	Шайба гровер	1	Нерж. сталь SS304
5	Шток	1	Нерж. сталь SS316
6	Шайба	1	Нерж. сталь SS304
7	Уплотнение штока	1	PTFE (Фторопласт-4)
8	Уплотнение штока	1	PTFE (Фторопласт-4)
9	Фиксатор шара	1	Нерж. сталь SS316
10	Корпус	1	Нерж. сталь SS316
11	Уплотнение шара	1	PTFE (Фторопласт-4)
12	Шар	1	Нерж. сталь SS316
13	Уплотнение шара	1	PTFE (Фторопласт-4)

Таблица №3. Геометрические размеры.

Dn	∅D, мм (±0.5)	L, мм (±1.6)	H, мм (±3)	W, мм (±3)	S, мм (±0.7)	Вес, г
8	5	39,5	31	67	17	-
10	6,8	43,5	34	87	20,5	-
15	9.2	57	39	96	25	170
20	12.5	59	44	96	31.5	250
25	15	71	48	112	37.5	415
32	20	78	54	112	47	645
40	25	82.5	60	142	52	795
50	32	99	66	142	64	1245

4. МОНТАЖ И ОБСЛУЖИВАНИЕ

- 4.1. Необходимо удостовериться, что трубы выровнены по оси должным образом, соосность должна соответствовать СНиП 3.05.01-85.
- 4.2. Перед установкой крана трубопровод должен быть очищен от окалины и грязи.
- 4.3. Резьба на трубе должна соответствовать ГОСТ 6357-81.
- 4.4. При монтаже затягивание крана осуществляется за ближайшую часть корпуса к трубе, на которую он монтируется.
- 4.5. Запрещено применение инструмента, оказывающего сжимающее воздействие на корпус крана (газовые ключи).
- 4.6. В качестве уплотнения между краном и трубопроводом должны применяться материалы, выдерживающие технические параметры системы такие как фторопластовые материалы (ФУМ), льняная пряжа, герметики.
- 4.7. После осуществления монтажа оборудования должны быть проведены испытания на герметичность соединений в соответствии с ГОСТ 24054, ГОСТ 25136.
- 4.8. В случае протечки шарового крана в местах соединений с трубопроводом необходимо заменить уплотнительные материалы.
- 4.9. Для нормального функционирования крана в течение продолжительного периода времени необходимо профилактически открывать и закрывать кран не реже одного раза в полгода.
- 4.10. Шаровой кран имеет два рабочих положения: «полностью открыт» и «полностью закрыт». Не допускается использовать в качестве регулирующей арматуры.
- 4.11. Краны имеют фиксатор на основании рукоятки, исключающий произвольное закрытие крана. При закрытии крана необходимо поднять фиксатор.
- 4.12. Категорически запрещается допускать замерзание рабочей среды внутри шарового крана. При сливе системы в зимний период шаровой кран должен быть оставлен полуоткрытым для просыхания пространства между корпусом и шаром.
- 4.13. Кран поставляется потребителю испытанным и не требует дополнительной регулировки.

5. УСЛОВИЯ ХРАНЕНИЯ И ТРАНСПОРТИРОВКИ

- 5.1. Изделия должны храниться в упаковке предприятия – изготовителя по условиям хранения 3 по ГОСТ 15150. Консервация по ВЗ-4, ВУ-0 ГОСТ 9.014-78.
- 5.2. Транспортировка изделий должна осуществляться в соответствии с условиями 5 по ГОСТ 15150.

6. МЕРЫ БЕЗОПАСНОСТИ

- 6.1. Запрещается эксплуатировать шаровые краны при параметрах и условиях, не соответствующих паспортным значениям.
- 6.2. Запрещается производить монтажные, демонтажные, профилактические работы при наличии давления в системе.
- 6.3. В соответствии с ГОСТ Р 53672-2009 кран не должен испытывать нагрузок от трубопровода (изгиб, сжатие, растяжение, кручение, перекосы, вибрация, несоосность патрубков). При необходимости следует предусмотреть опоры или компенсаторы, снижающие нагрузку на кран от трубопровода.
- 6.4. Не допускается эксплуатация крана с ослабленной гайкой рукоятки: может привести к поломке резьбовой части штока.
- 6.5. К монтажу, эксплуатации и обслуживанию кранов допускается специально обученный персонал, изучивший устройство кранов и правила техники безопасности.



7. ГАРАНТИЙНЫЕ ОБЯЗАТЕЛЬСТВА

7.1. Изготовитель гарантирует соответствие товара настоящему паспорту при соблюдении Потребителем условий эксплуатации, транспортировки и хранения. Гарантийный срок эксплуатации 12 месяцев со дня отгрузки потребителю. Гарантийные обязательства распространяются на все дефекты, возникшие по вине завода-изготовителя.

7.2. Гарантия не распространяется на дефекты, возникшие в случаях:

- нарушения паспортных режимов хранения, монтажа, испытания, эксплуатации и обслуживания изделия;
- наличия следов воздействия веществ, агрессивных к материалам изделия;
- наличия повреждений, вызванных пожаром, стихией, форс-мажорными обстоятельствами;
- повреждений, вызванных неправильными действиями потребителя;
- наличия механических повреждений или следов вмешательства в конструкцию изделия.

ГАРАНТИЙНЫЙ ТАЛОН

ГАРАНТИЙНЫЙ СРОК ЭКСПЛУАТАЦИИ

12 МЕСЯЦЕВ СО ДНЯ ОТГРУЗКИ ПОТРЕБИТЕЛЮ

КОЛИЧЕСТВО ШТ. _____

ДАТА ВЫДАЧИ ДОКУМЕНТА _____

ПОДПИСЬ _____

№ _____

ОТК _____

ШТАМП
ТОРГУЮЩЕЙ (ПОСТАВЛЯЮЩЕЙ)
ОРГАНИЗАЦИИ

