

Датчики давления

Тип РПД-И (РПД-В, РПД-ИВ)

Предназначены для измерения и непрерывного преобразования избыточного (РПД-И), вакуумметрического (РПД-В), вакуумметрического и избыточного (РПД-ИВ) давлений в унифицированный выходной сигнал постоянного тока. Измеряемые среды — не кристаллизующиеся жидкости, газы и пары, неагрессивные к нержавеющей стали

Класс точности
0,5 / 1,0

Время отклика, мс
≤5

Диапазон измерений давлений, МПа

РПД-И	0...0,1 / 0,16 / 0,25 / 0,4 / 0,6 / 1 / 1,6 / 2,5 / 4 / 6 / 10 / 16 / 25 / 40 / 60 / 100
РПД-В	-0,1...0
РПД-ИВ	-0,1...0,1 / 0,3 / 0,5 / 0,9 / 1,5 / 2,4

Корпус и штуцер
IP65, нержавеющая сталь 08X17H13M2

Электрическое присоединение
Электрический разъем в пластиковом корпусе с сальниковым кабельным вводом (диаметр отверстия для кабеля см. в таблице ниже)

Резьба присоединения
G $\frac{1}{2}$ или M20x1,5

Диапазон рабочих температур, °C

Окружающая среда: -40...+100
Измеряемая среда: -40...+100

Межповерочный интервал
5 лет

Выходной сигнал, мА

4...20

Техническая документация
НСРП.421262.001ТУ
ГОСТ 22520-85

Напряжение питания, В

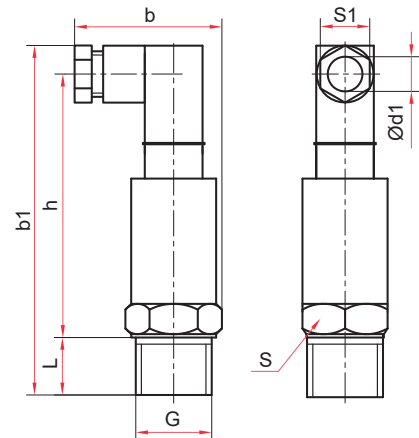
12...36

Потребляемая мощность, Вт

Не более 1

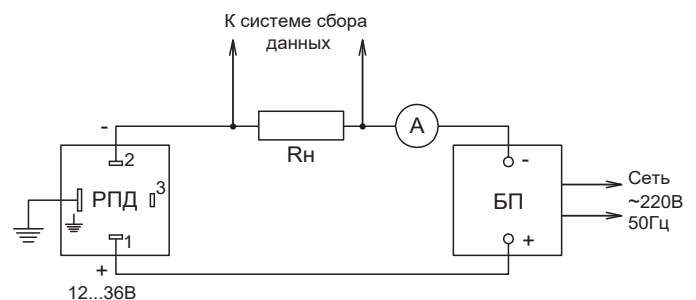
Основные размеры (мм), вес (кг)

Тип	L	b	b1	h	S	S1	d1	G	Вес
РПД-И, РПД-В, РПД-ИВ	16	36	93	69	22	13	5	G $\frac{1}{2}$ или M20x1,5	0,10



Пример обозначения: РПД-И (0-0,4 МПа) (4-20 мА) M20x1,5, 0,5

РПД-	И	В	ИВ	(0-0,4 МПа)	(4-20 мА)	M20x1,5	0,5
РПД	И	В	ИВ	0...0,1 / 0,16 / 0,25 / 0,4 / 0,6 / 1 / 1,6 / 2,5 / 4 / 6 / 10 / 16 / 25 / 40 / 60 / 100	-0,1...0	-0,1...0,1 / 0,3 / 0,5 / 0,9 / 1,5 / 2,4	4...20
Измеряемое давление	избыточное	вакуумметрическое	вакуумметрическое и избыточное	Диапазон измерений давлений, МПа	РПД-И	РПД-В	РПД-ИВ
Выходной сигнал, мА							4...20
Резьба присоединения							G $\frac{1}{2}$ / M20x1,5
Класс точности							0,5 / 1,0



РПД - датчик давления измерительный
R_н - сопротивление нагрузки
А - амперметр
БП - блок питания