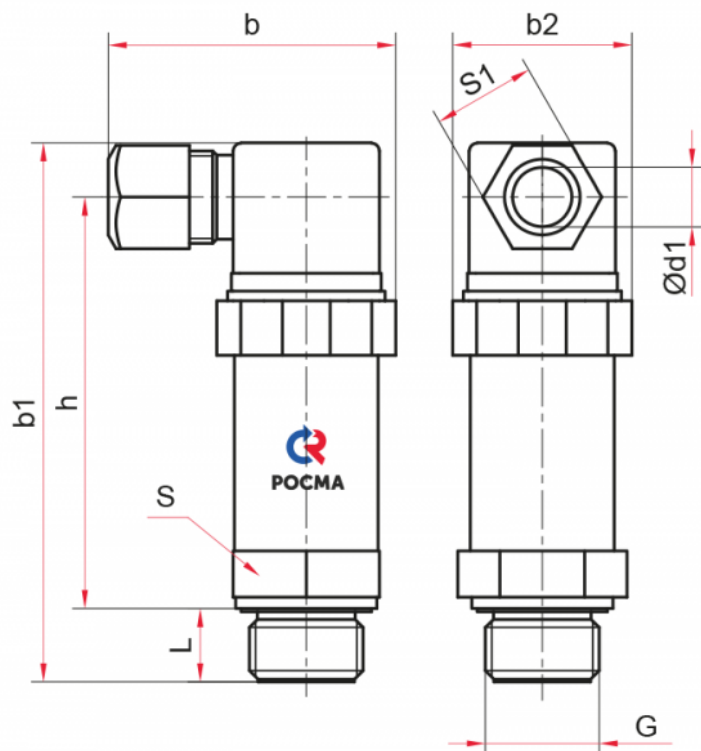


Чертежи



Основные размеры (мм), вес (кг)

Тип	L	b	b1	b2	h	S	S1	d1	G	Вес
РПД-И-ФМ	12	52	98	33	76	27	19	8	G½ или M20x1,5	0,17
		54						7,2	G1	0,23