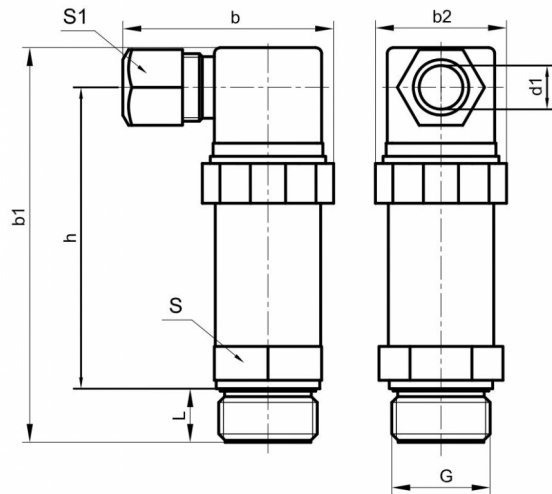


Чертежи



Основные размеры (мм), вес (кг)

Тип	L	b	b1	b2	h	S	S1	d1	G	Вес
РПД-И-ВР	12	54	98	34	76	27	19	7,2	G ^{3/4}	0,21