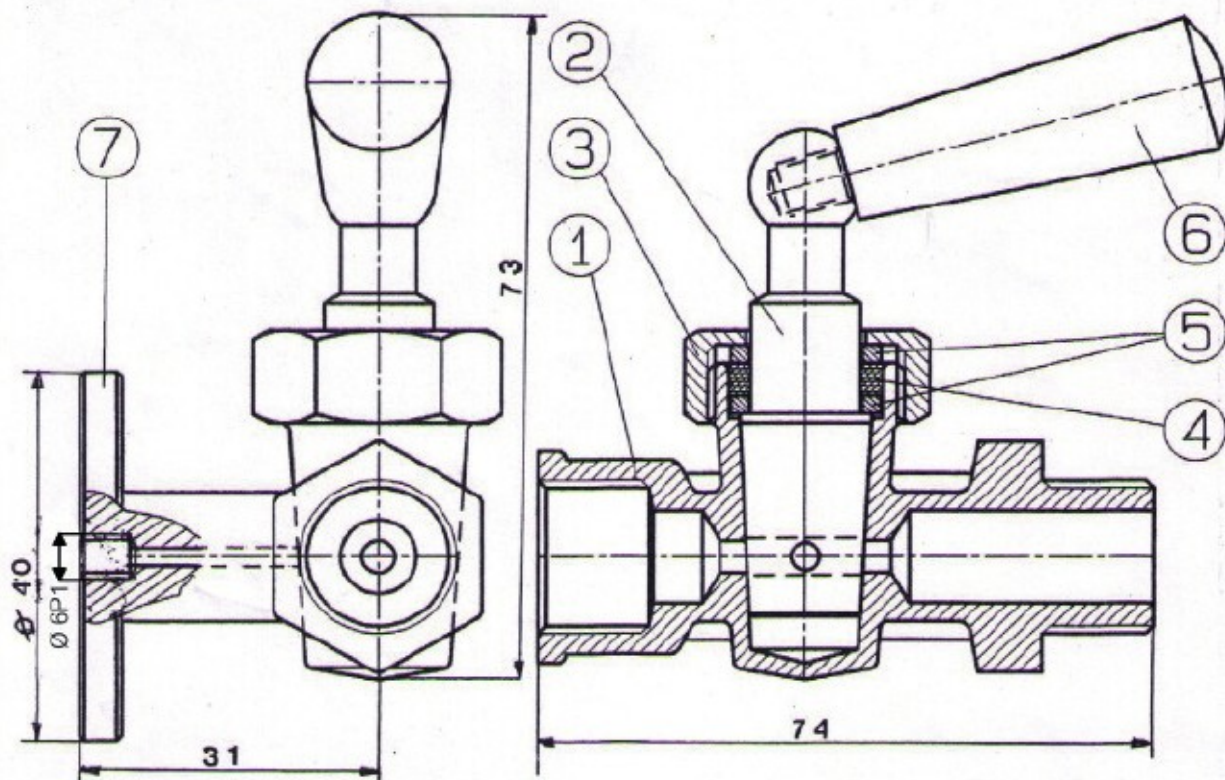


Описание / Description

Фланцевый кран для подключения манометра 1/4" F X 1/4" M; 3/8" F X 3/8" M; 1/2" F X 1/2" M.

Pressure gauge tap with flange 1/4" F X 1/4" M; 3/8" F X 3/8" M; 1/2" F X 1/2" M.



№ / Number	Описание / Name	Материал / Material
1	Фланец / Flange	CW617N
2	Ручка / Handle	CW614N
3	Кольцо сальника / Gland Ring	CW617N
4	Сальник / Gland	Chemiton GSFONA92
5	Болт / Nut	CW614N
6	Ручка / Male	PP40% nat
7	Корпус / Body	CW614N

Технические данные:

Номинальное давление: 16 bar
Рабочее давление: 5 bar
Номинальная температура: 80°C
Рабочая температура: 50°C

Technical Data:

Nominal Pressure: 16 bar
Working Pressure: 5 bar
Nominal Temperature: 80°C
Working Temperature: 50°C