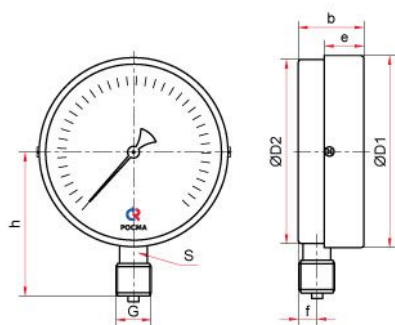


## Чертежи



Радиальное присоединение

Основные размеры (мм), вес (кг):

Тип	Ø	D1	D2	b	e	h	f	S	G	Вес
ТМ-510Р.М2	100	100	98	34	20	74	11	14	G <sup>1</sup> / <sub>2</sub> или M20x1,5	0,27