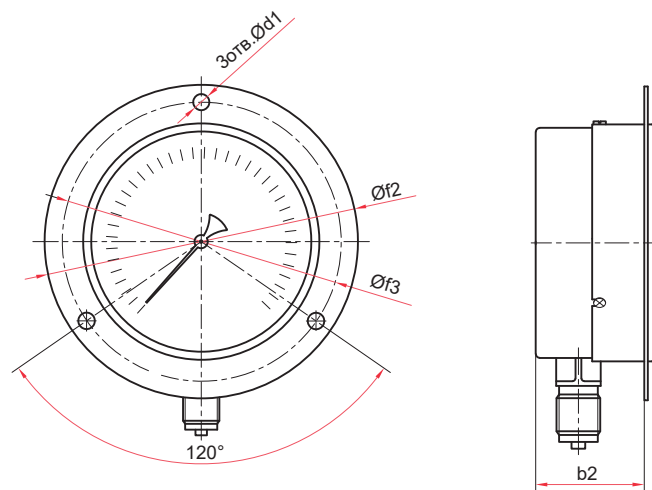
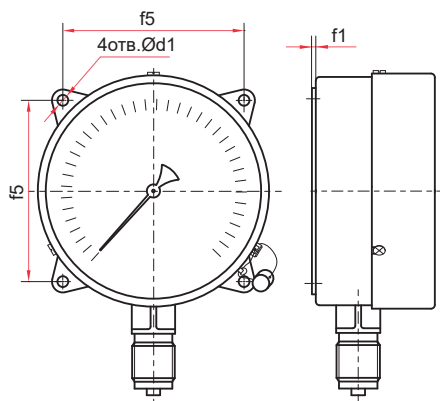


Радиальное присоединение



Радиальное присоединение с передним фланцем (Ø100, 150 мм)

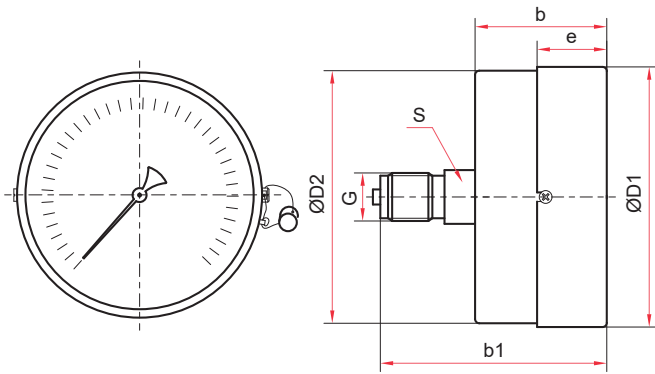


Радиальное присоединение с задним фланцем (Ø100, 150, 160 мм)

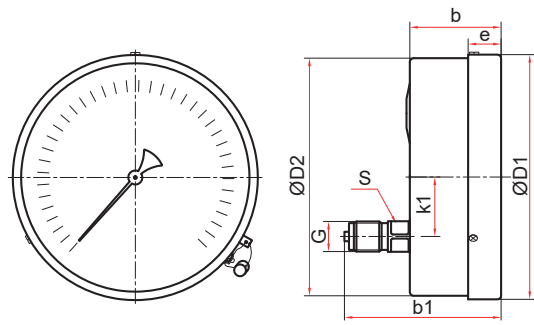
Основные размеры (мм), вес (кг)

Тип	Ø	D1	D2	b	b2	e	h	k	S	G	d1	f1	f2	f3	f5	Вес
TM-110P	40	42	41	24		10	35	8	11	G <sup>1</sup> / <sub>8</sub> или M10x1						0,06
TM-210P	50	53	51	29			49	9	14	G <sup>1</sup> / <sub>4</sub> или M12x1,5						0,10
TM-310P	63	64	62	31		17	54	11								0,14
TM-510P																0,36
TM-510PKP				46	39	22	85	17			6		132	117		0,41
TM-510PKT											5,5	3			80	0,41
TM-510P (100 МПа)	100	100	98						17							0,57
TM-510PKP (100 МПа)				47		20	86	19			6		132	117		0,62
TM-510PKT (100 МПа)											5,5	3			80	0,62
TM-610P																0,68
TM-610PKP				48	43		110	18			6,5		182	165		0,77
TM-610PKT											7	4			128	0,79
TM-610P (100 МПа)	150 / 160*	152 / 162	148			23			17							1,05
TM-610PKP (100 МПа)				50			120	19			6,5		182	165		1,16
TM-610PKT (100 МПа)											7	4			128	1,16

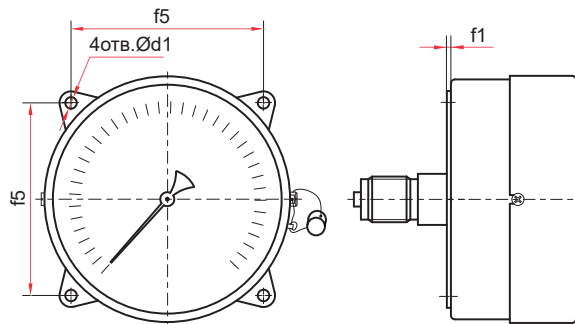
\* — под заказ



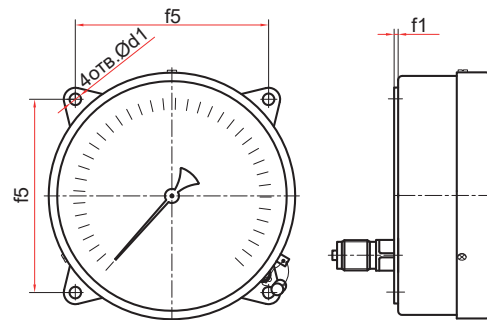
Осевое присоединение (Ø40, 50, 63, 100 мм)



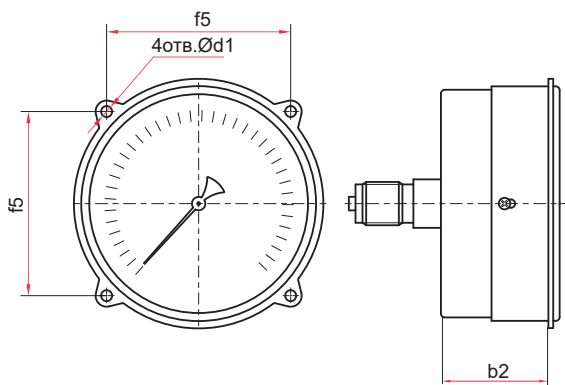
Эксцентрическое присоединение (Ø150, 160 мм)



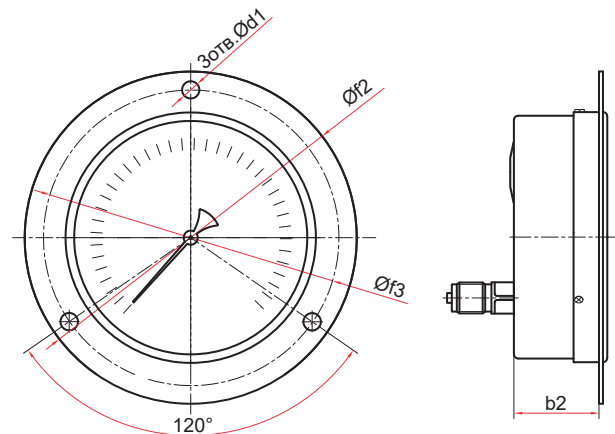
Осевое присоединение с задним фланцем (Ø100 мм)



Эксцентрическое присоединение с задним фланцем (Ø150, 160 мм)



Осевое присоединение с передним фланцем (Ø100 мм)



Эксцентрическое присоединение с передним фланцем (Ø150, 160 мм)

### Основные размеры (мм), вес (кг)

Тип	Ø	D1	D2	k1	b	b1	b2	e	S	G	d1	f1	f2	f3	f5	Вес	
ТМ-110Т	40	42	41	—	25	39	—	10	11	G <sup>1</sup> / <sub>8</sub> или M10x1	—	—	—	—	—	0,05	
ТМ-210Т	50	53	52	—	29	48	—	14	14	G <sup>1</sup> / <sub>4</sub> или M12x1,5	—	—	—	—	—	0,10	
ТМ-310Т	63	64	62	—	32	49	—	18	18	G <sup>1</sup> / <sub>4</sub> или M12x1,5	—	—	—	—	—	0,13	
ТМ-510Т	—	—	—	—	—	—	—	—	—	—	—	—	—	—	—	0,38	
ТМ-510ТКП	100	101	99	—	40	69	33	23	22	G <sup>1</sup> / <sub>2</sub> или M20x1,5	—	—	—	—	—	0,45	
ТМ-510ТКТ	—	—	—	—	—	—	—	—	—		5,5	—	—	—	80	—	0,43
ТМ-610ТЭ	—	—	—	—	—	—	—	—	—		—	—	—	—	—	—	0,72
ТМ-610ТЭКП	150 / 160*	150 / 162	149	30	46	87	42	17	17	—	5,5	—	182	170	—	—	0,86
ТМ-610ТЭКТ	—	—	—	—	—	—	—	—	—	—	7	4	—	—	128	—	0,83

\* — под заказ

**!** Прибор может быть укомплектован указателем предельных значений (УПЗ). Таблицу совместимости УПЗ и приборов см. на стр. 96, чертежи - на стр. 88