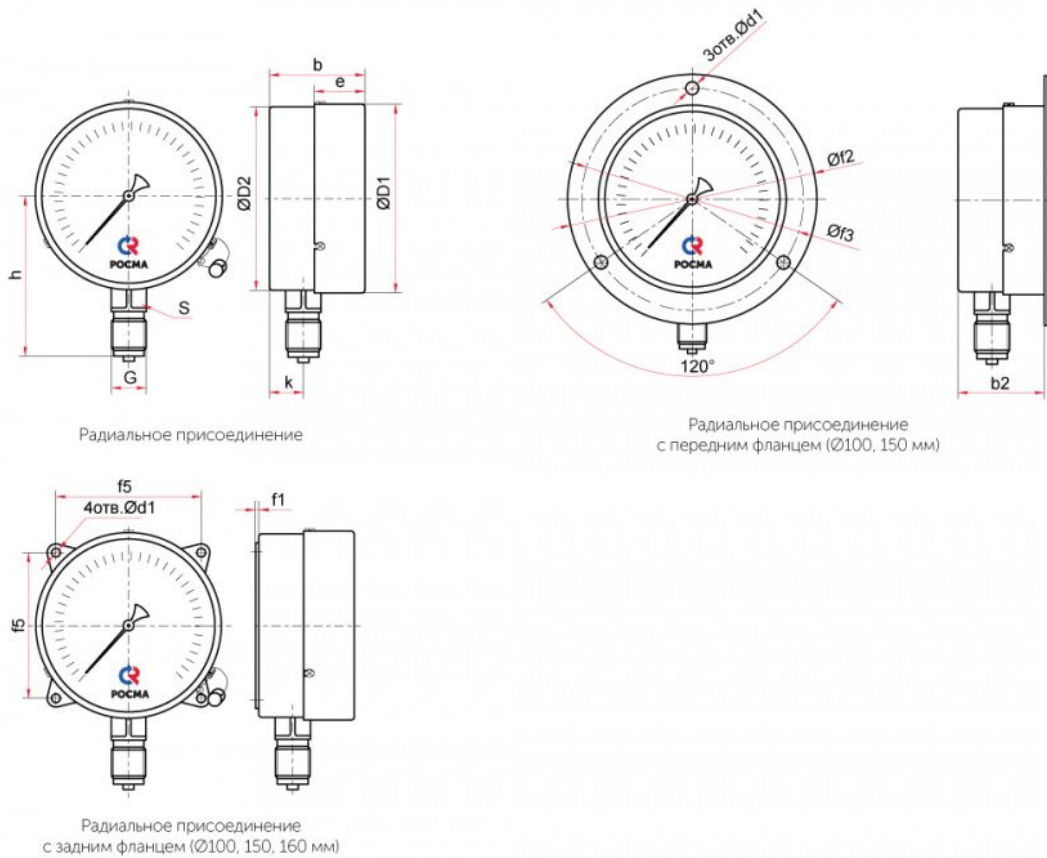


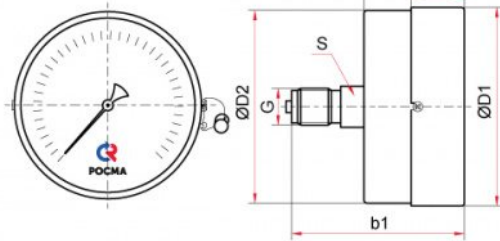
Чертежи



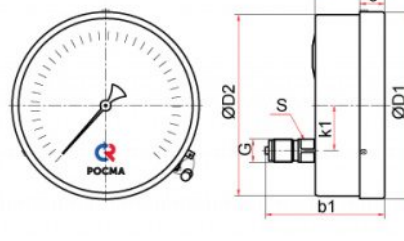
Основные размеры (мм), вес (кг):

Тип	Ø	D1	D2	b	b2	e	h	k	S	G	d1	f1	f2	f3	f5	Вес								
ТМ-110Р	40	42	41	24	—	10	35	8	11	G $\frac{1}{4}$ или M10x1	—	—	—	—	—	0,06								
ТМ-210Р	50	53	51	29	—	10	49	9	14	G $\frac{1}{4}$ или M12x1,5	—	—	—	—	—	0,10								
ТМ-310Р	63	64	62	31	—	17	54	11	14	G $\frac{1}{4}$ или M12x1,5	—	—	—	—	—	0,14								
ТМ-510Р	100	100	98	—	—	20	86	19	17	G $\frac{1}{2}$ или M20x1,5	—	—	—	—	—	0,36								
ТМ-510РКП				46	39						22	85	17	6	—	132	117	—	—	—	0,41			
ТМ-510РКТ				—	—						—	—	—	—	—	—	—	—	—	—	80	0,41		
ТМ-510Р (100 МПа)				—	—						—	—	—	—	—	—	—	—	—	—	—	—	0,57	
ТМ-510РКП (100 МПа)				47	40						20	86	19	6	—	132	117	—	—	—	—	—	0,62	
ТМ-510РКТ (100 МПа)				—	—						—	—	—	—	—	—	—	—	—	—	—	80	0,62	
ТМ-610Р	150 / 160*	152 / 162	148	—	—	23	110	18	17		G $\frac{1}{2}$ или M20x1,5	—	—	—	—	—	0,68							
ТМ-610РКП				48	43							—	—	—	—	—	—	—	—	—	—	—	0,77	
ТМ-610РКТ				—	—							—	—	—	—	—	—	—	—	—	—	128	0,79	
ТМ-610Р (100 МПа)				—	—							—	—	—	—	—	—	—	—	—	—	—	—	1,05
ТМ-610РКП (100 МПа)				50	—							120	19	6,5	—	182	165	—	—	—	—	—	—	1,16
ТМ-610РКТ (100 МПа)				—	—							—	—	—	—	—	—	—	—	—	—	—	128	1,16

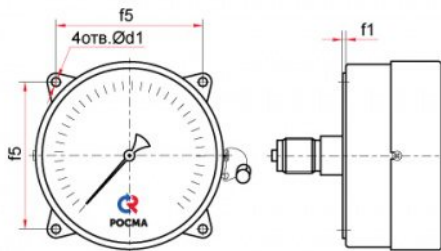
* — под заказ



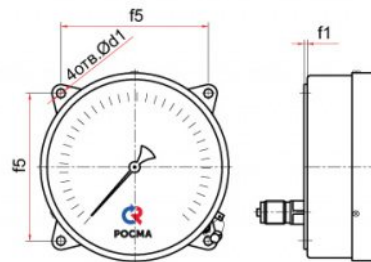
Осевое присоединение (Ø40, 50, 63, 100 мм)



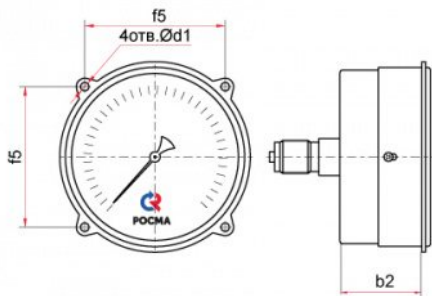
Эксцентрическое присоединение (Ø150, 160 мм)



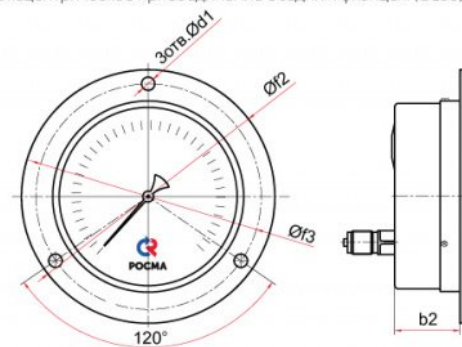
Осевое присоединение с задним фланцем (Ø100 мм)



Эксцентрическое присоединение с задним фланцем (Ø150, 160 мм)



Осевое присоединение с передним фланцем (Ø100 мм)



Эксцентрическое присоединение с передним фланцем (Ø150, 160 мм)

Основные размеры (мм), вес (кг):

Тип	Ø	D1	D2	k1	b	b1	b2	e	S	G	d1	f1	f2	f3	f5	Вес	
ТМ-110Т	40	42	41		25	39		10	11	G $\frac{1}{2}$ или M10x1						0,05	
ТМ-210Т	50	53	52	—	29	48	—		14	G $\frac{1}{4}$ или M12x1,5	—	—	—	—		0,10	
ТМ-310Т	63	64	62		32	49		18								0,13	
ТМ-510Т																—	
ТМ-510ТКП	100	101	99	—	40	69	33	23	22	G $\frac{1}{2}$ или M20x1,5	—	—	—	—	—	0,38	
ТМ-510ТКТ											5,5	—	—	—	80		0,45
ТМ-610ТЭ											—	3	—	—	—		0,43
ТМ-610ТЭКП	150 / 160*	150 / 162	149	30	46	87	42	17	17		5,5	—	182	170	—		0,72
ТМ-610ТЭКТ										7	4	—	—	128		0,83	

* — под заказ