

Фильтр сетчатый серии IS16 чугунный, со сливной пробкой

Применение

Для пара, горячей и холодной воды в системах тепло- и водоснабжения.

Установка

Устанавливается в горизонтальном положении крышкой вниз. на паропроводе необходимо устанавливать крышкой вбок. Установка в вертикальном положении возможна только при направлении потока сверху вниз.

Технические характеристики

Диаметр DN	15–400 мм
Номинальное давление PN	1,6 МПа
Максимальная температура	+300 °С
Присоединение	Фланцевое

Спецификация

1	Корпус	Чугун GG25
2	Крышка	Чугун GG25
3	Сетка*	Нержавеющая сталь AISI 304
4	Пробка	Сталь

* Фильтрующий элемент — сетка из нержавеющей стали, стандартный диаметр отверстий 0,6 мм.

Зависимость «Температура — Давление»

t°, (°C)	-10	120	150	180	200	230	250	300
PN, (МПа)	1,6	1,6	1,44	1,34	1,28	1,18	1,12	0,96

Внимание! При установке сетки с нестандартным размером ячейки или магнитной вставки необходимо менять прокладку между крышкой и корпусом фильтра (поставляется отдельно).

Магнитная вставка

Фильтры IS16 могут поставляться в комплекте с магнитной вставкой.

Любой размер ячейки

По запросу изготавливает сетки для фильтров с любым размером ячейки.

Порошковая покраска

Покрытие поверхности порошковое эпоксидное электростатическое с предварительным нагревом и выдержкой до полной полимеризации. Обеспечивает длительный срок эксплуатации и коррозионностойкость.

Размеры IS16*, (мм)

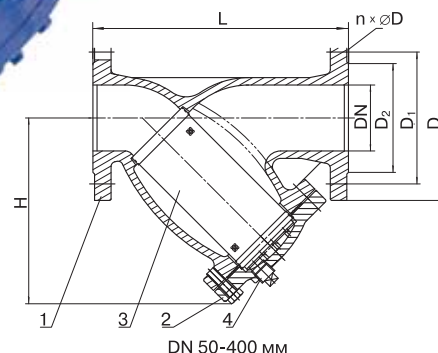
Артикул	DN	L	H	Kv, (м³/ч)	D	D1	D2	n×Ø D	Масса, (кг)
BM03B103721	15	130	66	5,7	95	65	46	4×14	1,8
BM03B103788	20	150	66	10,4	105	75	56	4×14	2,5
BM03B103789	25	160	75	16,4	115	85	65	4×14	3,2
BM03B103790	32	180	78	27,3	140	100	76	4×19	4,9
BM03B103791	40	200	91	42	150	110	84	4×19	6,3
BM03B103792	50	230	160	64,7	165	125	99	4×19	11,7
BM03B103793	65	290	194	96	185	145	118	4×19	16,2
BM03B103794	80	310	225	149	200	160	132	8×19	21,6
BM03B103795	100	350	270	223	220	180	156	8×19	30,1
BM03B103796	125	400	320	347	250	210	184	8×19	48,3
BM03B103797	150	480	373	480	285	240	211	8×23	68
BM03B103798	200	600	450	853	340	295	266	12×23	109,8
BM03B103800	250	730	525	1104	405	355	319	12×28	146
BM03B103801	300	850	608	1450	460	410	370	12×28	197
BM03B103802	350	980	789	1800	520	470	429	16×28	376
BM03B103803	400	1100	835	2200	580	525	480	16×30	465

* Фланцевое присоединение согласно стандарту DIN 2501 (DIN 2633 на PN 1,6 МПа) / EN1092-1.

Возможно использование ответных фланцев российского производства согласно ГОСТ 33259-2015 на PN 1,6 МПа.



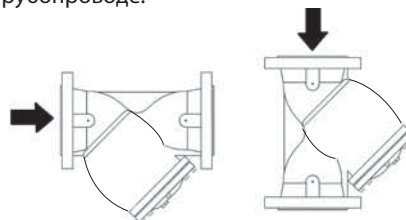
DN 15-40 мм



DN 50-400 мм

Горизонтальный и вертикальный трубопровод

Монтаж осуществляется как на горизонтальном, так и на вертикальном трубопроводе.



Тестируется каждая единица продукции

Фильтры IS16 проходят двойной контроль качества. Тест на герметичность проводится при давлении 1,1 МПа × PN. Тест на прочность проводится при давлении 1,5 МПа × PN.

Наличие разрешительных сертификатов

Сертификат соответствия, гигиенический сертификат (СЭЗ).

Сливной кран

По запросу в комплекте к фильтру может поставляться сливной кран