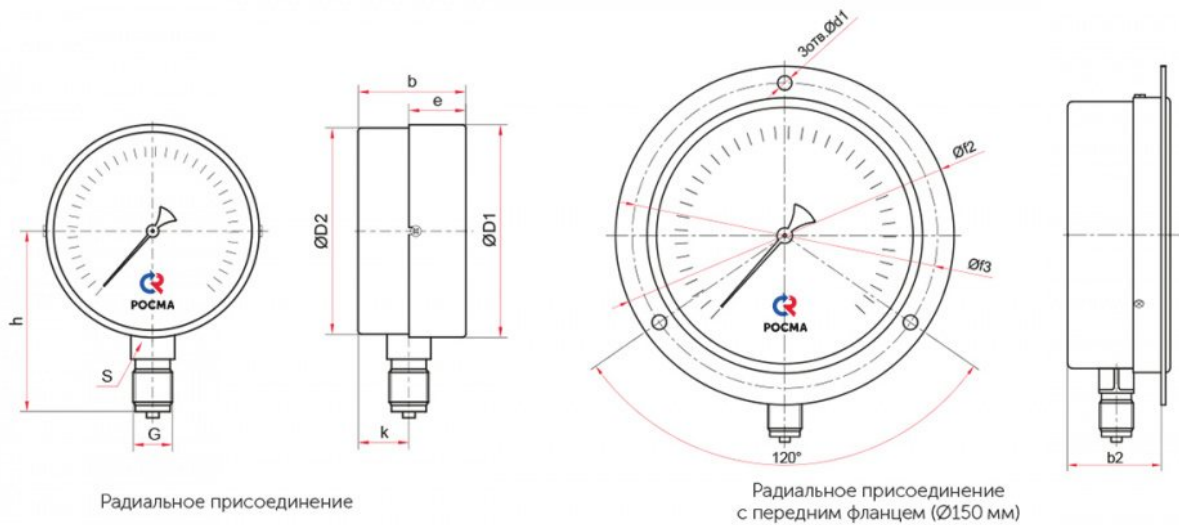


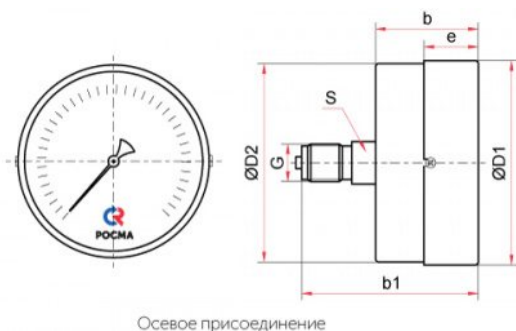
## Чертежи



Основные размеры (мм), вес (кг):

Тип	Ø	D1	D2	b	b2	e	h	k	S	G	d1	f1	f2	f3	f5	Вес
TM-310P	63	64	62	36		17	53	11	14	G <sup>1</sup> / <sub>4</sub> или M12x1,5	—	—	—	—	—	0,14
TM-510P	100	101	98	42	—	18	82	17	22	M20x1,5	—	—	—	—	—	0,41
TM-510PKT											5,5	3	—	—	80	0,46
TM-610P	—	—	—	—	—	—	—	—	—		—	—	—	—	—	0,68
TM-610PKP	150 / 160*	151 / 162	148	48	43	23	106	16	17		6,5	—	182	165	—	—
TM-610PKT					—					7	4	—	—	128	—	0,79

\* — под заказ



Основные размеры (мм), вес (кг):

Тип	Ø	D1	D2	b	b1	e	S	G	Вес
ТМ-310Т	63	64	62	36	49	17	14	G <sup>3</sup> / <sub>4</sub> или M12x1,5	0,13