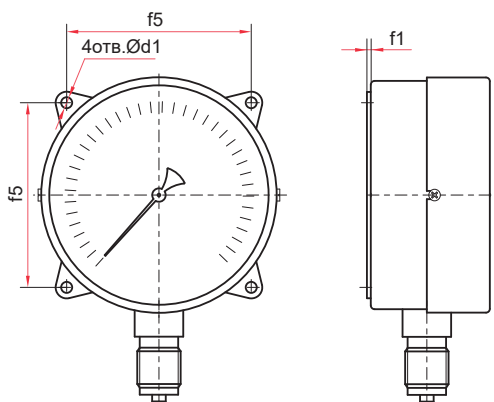


Радиальное присоединение

Радиальное присоединение с передним фланцем (Ø150 мм)

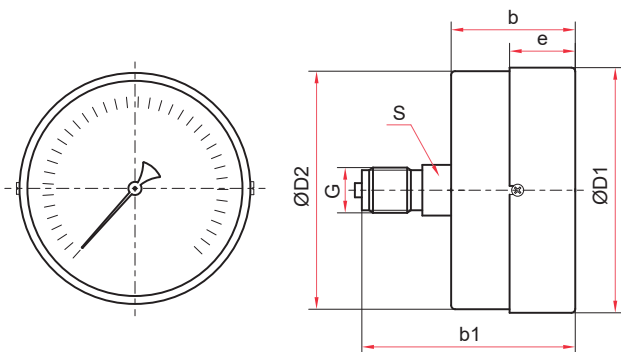


Радиальное присоединение с задним фланцем (Ø100, 150, 160 мм)

Основные размеры (мм), вес (кг)

Тип	Ø	D1	D2	b	b2	e	h	k	S	G	d1	f1	f2	f3	f5	Вес	
TM-310P	63	64	62	36		17	53	11	14	G <sup>1</sup> / <sub>4</sub> или M12x1,5	—	—			—	0,14	
TM-510P	100	101	98	42	—	18	82	17	22	M20x1,5	5,5	3	—	—	80	0,41	
TM-510PKT																0,46	
TM-610P											—	—				0,68	
TM-610PKP	150 / 160*	151 / 162	148	48	43	23	106	16	17		6,5	—	182	165	—	—	0,77
TM-610PKT					—						7	4	—	—	128	—	0,79

\* — под заказ



Осевое присоединение (Ø63 мм)

Основные размеры (мм), вес (кг)

Тип	Ø	D1	D2	b	b1	e	S	G	Вес
TM-310T	63	64	62	36	49	17	14	G <sup>1</sup> / <sub>4</sub> или M12x1,5	0,13



Прибор может быть укомплектован указателем предельных значений (УПЗ). Таблицу совместимости УПЗ и приборов см. на стр. 96, чертежи - на стр. 88