

HELS®

HOSE-EXPANSION JOINT-LEVEL CONTROL-STEAM TRAP

HSK 20 HC ŞAMANDIRALI KONDENSTOP FLOATED STEAM TRAP

ÖZELLİKLER / FEATURES

HSK 20HC - Hava tahliye ünitesi şamandıralı kondenstopdur.
HSK 20HC Tip kondenstoplar Yatay konumda dişli ve flanşlı olarak montajı yapılabilir.
Gövde ve Kapak Sfero döküm (GGG40,3). İç aksam paslanmaz çeliktir (AISI 304).
Ani ve geniş basınç değişimlerinden etkilenmez. Kondens tahliyesinin hızlı olması, boru hattında kondensin kalmaması istendiğinde sistemde tercih edilir.

HSK 20HC is a float steam trap with integral air vent.
HSK 20HC can be installed both horizontally with screwed and flange connection.
Body and Cover ductile iron (GGG40,3).
Inner parts are stainless steel (AISI 304).

Uygulamalar / Applications

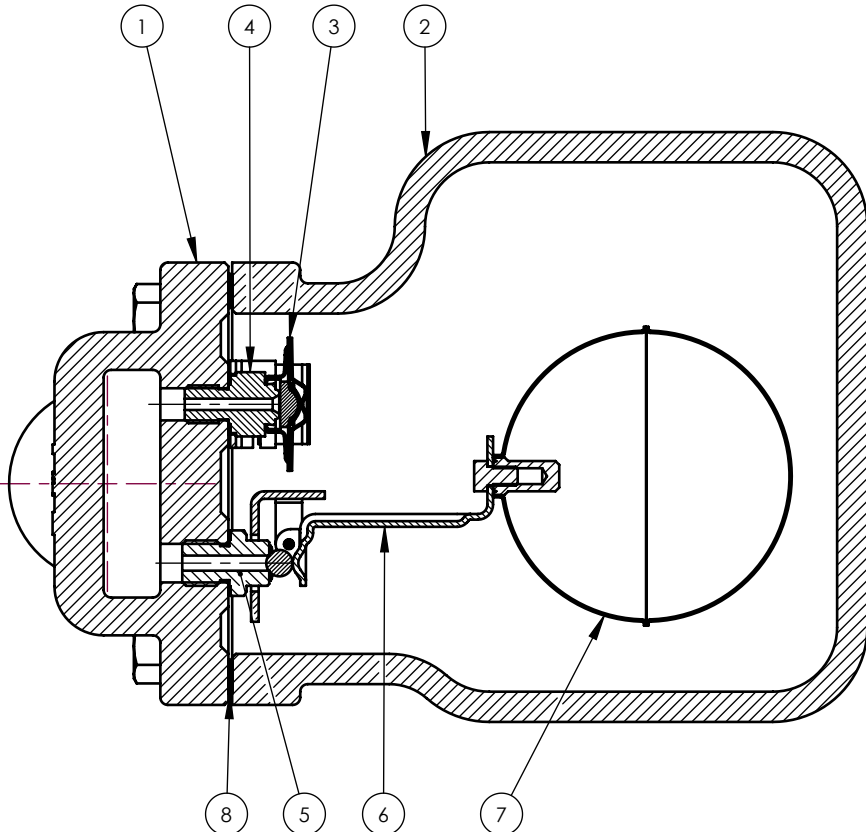
- Isı eşanjörleri *Heat Exchanger*
- Büyük hava ısıtıcıları *Large Air Heaters*
- Ütüler *Iron Machines*
- Kurutma üniteleri *Drying Units*
- Presleme üniteleri *Pressing Units*
- Tanklar, Tavalar, Fırınlar *Tanks, Pans, Ovens*



ÇALIŞMA ŞARTLARI / WORKING CONDITIONS

Max.Çalışma Basıncı <i>Max. Working Pressure</i>	PMO	bar	14
Max.Çalışma Sıcaklığı <i>Max. Working Temp.</i>	TMO	°C	250
Max.Fark Basıncı <i>Max. Diff. Pressure</i>	PMX	bar	4,5-10-14
Gövde/Body			
İzin Verilen En Yüksek Basınç <i>Max. Allowable Pressure</i>	PMA	bar	16
İzin Verilen En Yüksek Sıcaklık <i>Max. Allowable Temperature</i>	TMA	°C	250

- BAĞLANTI TİPLERİ / *CONNECTION TYPE* :
DN 25 - PN16 Flanşlı / *Flanged*
1" - PN16 Dişli BSP veya NPT / *Screwed BSP or NPT*
- MONTAJ / *INSTALLATION*
Sıvı akış yönünü ve doğru montaj pozisyonunu belirleyiniz.
(Akış yönü gövde üzerindedir)
Check flow rate direction and installation direction.
- SİPARİŞ ÖRNEĞİ / *SAMPLE ORDER*
HSK 20 HC - DN25 ; Sipariş sırasında ; Bağlantı tipi , buhar basıncı,
buhar sıcaklığı, kondens yükü, ters basınç bilinmelidir.
*HSK 20 HC - DN25 ; Please inform connection type, steam pressure, steam
temperature, volume of condensate, delta P*



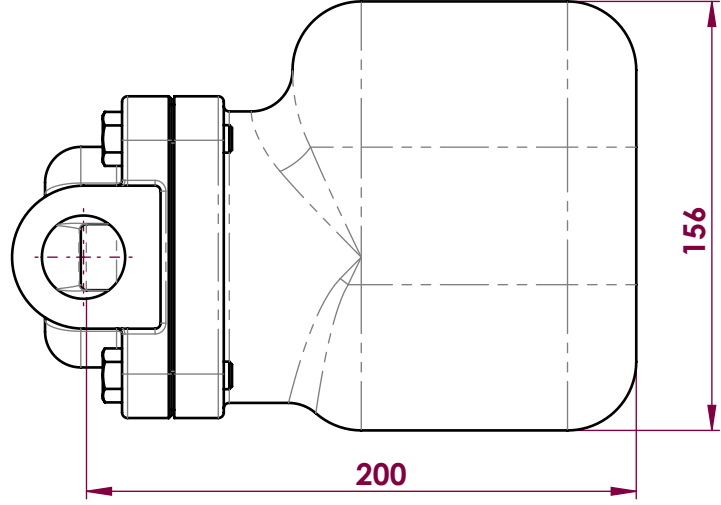
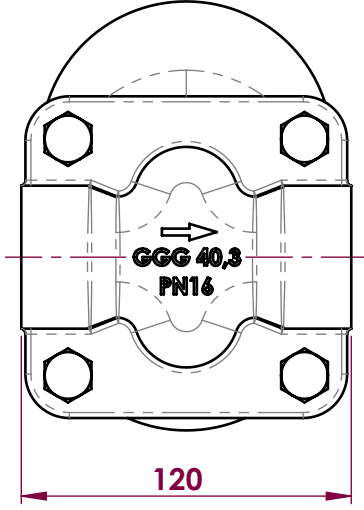
PED

HSK 20HC Şamandıralı kondenstop Basıncılı ekipmanlar yönetmeliği PED 97/23/EC istemlerini karşılar. Grup 2 de yer alan akışkanların kullanımı için uygundur. Madde 3,3 e göre CE markalaması yapılamaz.
HSK 20HC Ball float steam trap complies of requirements of the european Pressure Equipment Directive PED 97/23/Ec. It is suitable to use for flow medias in group 2. No need for CE marking acc. to article 3,3

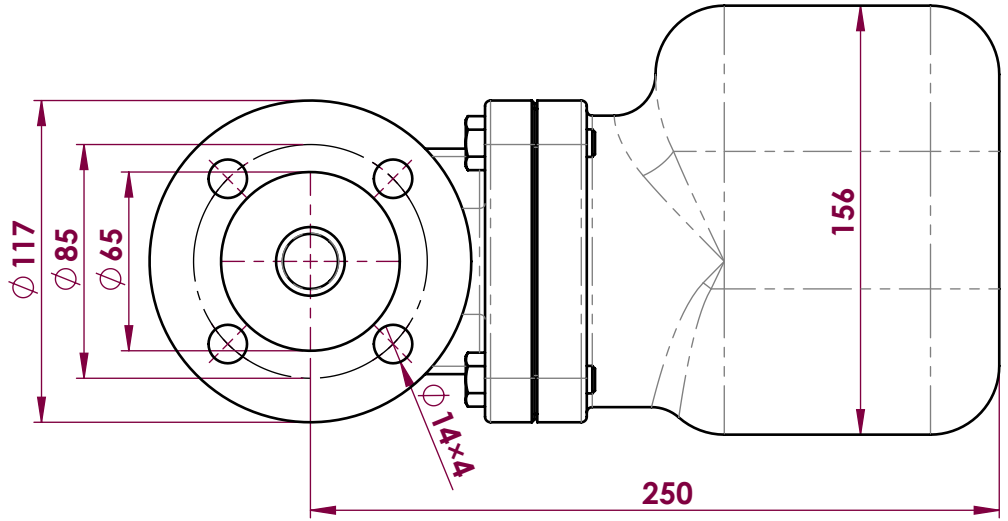
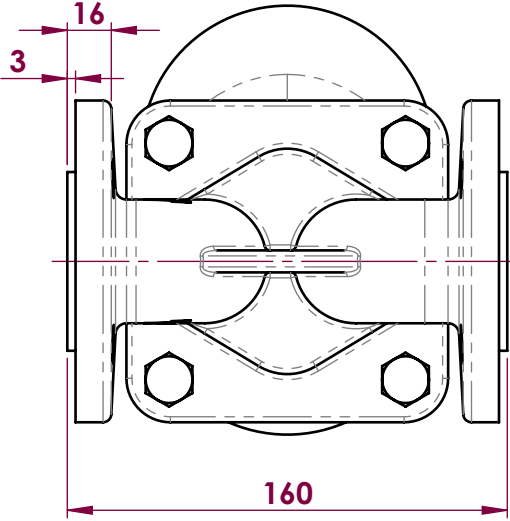
1	Gövde / <i>Body</i>	GGG 40,3
2	Kapak / <i>Cover</i>	GGG 40,3
3	Kapsül / <i>Capsule</i>	AISI 304
4	Kapsül Sidi / <i>Capsule Seat</i>	AISI 304
5	Şamandıra Sid / <i>Float Seat</i>	AISI 304
6	Şamandıra Kolu / <i>Float Lever</i>	AISI 304
7	Şamandıra / <i>Float</i>	AISI 304
8	Kapak Contası / <i>Cover Gasket</i>	Graphite

BOYUTLAR / DIMENSIONS

DIŞLİ / SCREWED -
BSP or NPT 1"



FLANŞLI / FLANGED
DN25



TAHLİYE KAPASİTESİ / FLOW RATE CAPACITY (Kg /h)

ÖLÇÜ / SIZE		FARK BASINCI / DIFFERANTIAL PRESSURE (bar)												
		0,1	0,2	0,3	0,5	1	2	3	4	5	6	8	10	14
HSK 20 HC	4,5 BAR	400	530	700	900	1200	1500	1850	2350	---	---	---	---	---
	10 BAR	190	240	290	370	550	760	870	1000	1150	1300	1450	1600	---
	14 BAR	130	180	200	250	360	500	600	700	770	830	950	1100	1300