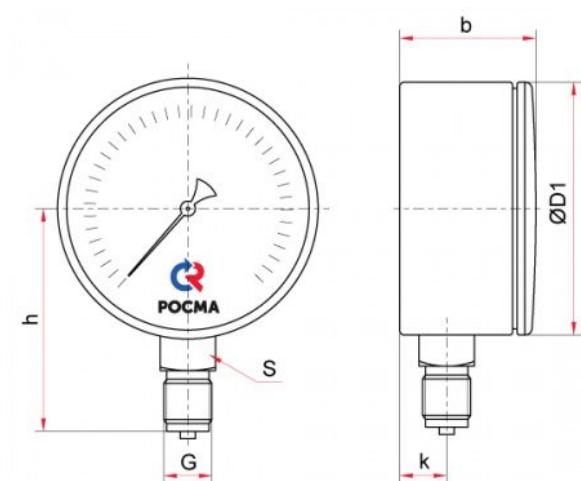


Чертежи



Основные размеры (мм), вес (кг):

Тип	Ø	D1	b	h	k	S	G	Вес
ТМ-210Р.00	50	50	29	45	10	14	M12x1,5	0,09