

КЛАПАН ОБРАТНЫЙ / 2270



PN 16
DN50 → DN300

СТАНДАРТЫ ПРОИЗВОДСТВА

ДИЗАЙН	TS EN 12334
ПРИСОЕДИНЕНИЕ	ФЛАНЦЕВЫЙ TS EN 1092-2 / ISO 7005-2
ФЛАНЕЦ-ФЛАНЕЦ	TS EN 558 Seri 48 / DIN 3202 F6
ИСПЫТАНИЯ	TS EN 12266-1
МАРКИРОВКА	TS EN 19

ОСНОВНЫЕ ХАРАКТЕРИСТИКИ

- Обратный клапан FAF2270 предназначен для того, чтобы среда, протекающая в технологической системе не поменяла своего направления.
- Диск, прикрепленный к корпусу, находится в проходном сечении потока.
- Во время движения в системе потока в определенном направлении, диск выходит из проходного сечения и дает ему проход
- При перекрытии среды, диск под давлением своего веса опускается, и дает 100% гарантию герметичности.
- Корпус и диск изготовлены из чугуна, уплотнительные поверхности из латуни.
- Более низкий уровень потери давления по сравнению с другими клапанами.
- Покрывает эпоксидной порошковой краской.

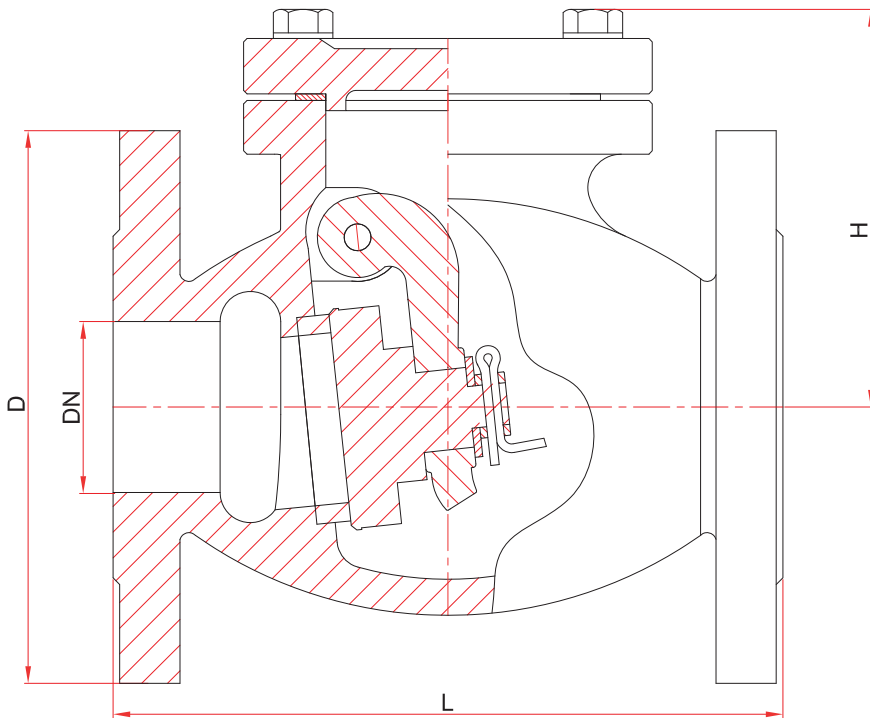
ОБЛАСТЬ ПРИМЕНЕНИЯ

Системы отопления и водоснабжения (горячая и холодная вода, пар), химические жидкости.

ТЕМПЕРАТУРА

+200 °C

ТЕХНИЧЕСКИЙ РИСУНОК



ДЕТАЛИ И МАТЕРИАЛЫ

КОРПУС	EN-GJL-250 ЧУГУН (GG25)
ДИСК	1.4301 - AISI 304 НЕРЖАВЕЮЩАЯ СТАЛЬ
ШТОК	1.4021 - AISI 420 НЕРЖАВЕЮЩАЯ СТАЛЬ
УПЛОТНЕНИЯ	ГРАФИТ
ПОКРЫТИЕ	ПРОМЫШЛЕННОЕ ЭПОКСИДНОЕ ПОКРЫТИЕ ЭПОКСИДНО-ПОРОШКОВОЕ ПОКРЫТИЕ

ДУ	РАЗМЕРЫ			ПОКАЗАТЕЛИ		РАЗМЕРЫ БОЛТОВ	ГАЙКА/БОЛТ КОЛИЧЕСТВО	МОМЕНТ ЗАТЯЖКИ БОЛТОВ/ ГАЕК Nm	РАЗМЕР ПОД КЛЮЧ (mm)
	D	L	H	KV m ³ /h	ВЕС/КГ				
40	150	180	105	90	9	M16X65	4X2	205	24
50	165	200	118	160	11,5	M16X65	4X2	205	24
65	185	240	145	272	16,3	M16X65	4X2	205	24
80	200	260	150	410	20,3	M16X70	8X2	205	24
100	220	300	160	630	28,2	M16X75	8X2	205	24
125	250	350	190	1000	42,6	M16X80	8X2	205	24
150	285	400	200	1450	57	M20X80	8X2	400	30
200	340	500	245	2500	90,9	M20X90	12X2	400	30
250	405	600	300	4032	147,5	M24X100	12X2	691	36
300	460	700	320	7600	198,6	M24X100	12X2	691	36